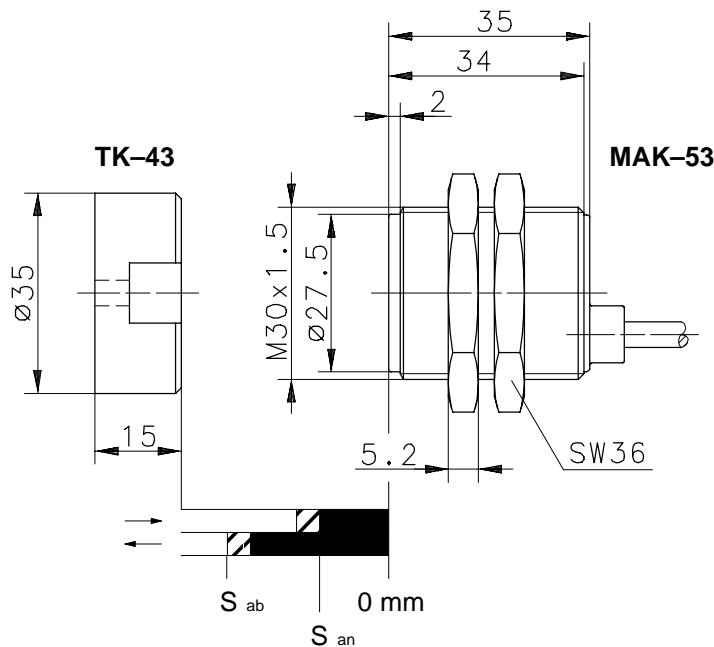
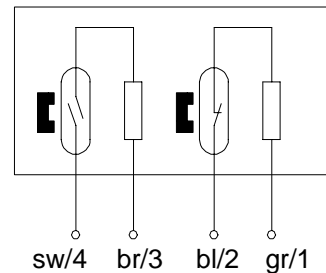


Type: **MAK-5336-3**Art.-Nr.: **649.0653.010**

22.04.98/0478

**Anmerkung:**

Diese Gebersysteme bieten in Bezug auf die Betätigungsart eine hohe Manipuliersicherheit und sind nicht mit einfachen Betriebsmitteln wie dipolarisierte Magnete zu betätigen.

Anschlußbild:**Magnetsystem:**

	TK-43-CD
S _{an} [mm]	3
S _{ab} [mm]	10

Technische Daten

Schaltspannung max.	:	DC 30 V
mech. Lebensdauer	:	3 x 10 ⁸ Schaltungen, je nach zu schaltender Last
Reproduzierbarkeit	:	bei gleichen geometrischen Verhältnissen und gleicher Temperatur ± 0,1 mm
Temperaturbereich	:	-5 °C bis +70 °C
Schutzart	:	IP 67 nach DIN 40050
Ausgangsfunktion	:	Schließer, Öffner kombiniert (andere Funktionen auf Anfrage)

Mechanische Eigenschaften

Gehäuse	:	PA 6; Reedkontakt eingegossen
Anschlußart	:	Kabel 4 x 0,25 mm ² x 3 m; PVC; (andere Längen auf Anfrage)
Verwendung	:	Überwachungszentrale vom Typ MÜZ-x02/xxx Einbaulage beliebig

