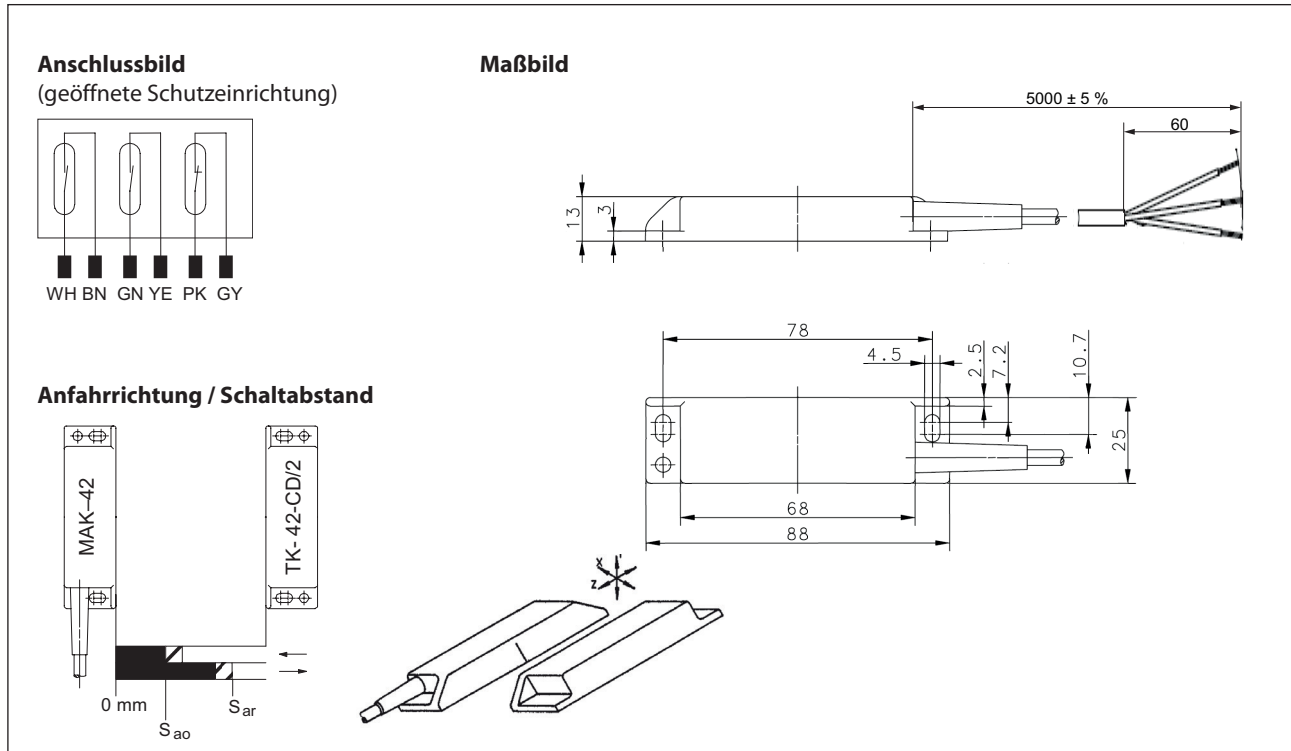


kodierter Magnetschalter

Baureihe MAK-42

Typbezeichnung **MAK-4256-5** Artikelnummer **6490642348**



Technische Daten		
Schaltfunktion	2 x Schließer (Sicherheitskreis) 1 x Öffner (Meldekreis, PK/GY, unkodiert)	
Bezugsmagnet	TK-42-CD/2 (6402042053)	TK-42-CD/2-SN8 (6402042061)
gesicherter Schaltabstand - EIN (Sicherheitskreis)	$S_{ao} \geq 4 \text{ mm}$	$\geq 6 \text{ mm}$
gesicherter Schaltabstand - AUS (Sicherheitskreis)	$S_{ar} \leq 17 \text{ mm}$	$\leq 17 \text{ mm}$
Zulässiger axialer Versatz (Y-Achse) (Z-Achse)	$\pm 2 \text{ mm}$ $\pm 3 \text{ mm}$	
Wiederholgenauigkeit	R	$\pm 0,1 \text{ mm}$, gleiche geometrische Verhältnisse und Temperatur
Gebrauchskategorie	DC-12	
Schaltfrequenz	f	1 Hz

Elektrische Daten	
max. Schaltspannung	120 V DC
max. Schaltstrom	0,18 A
max. Schaltleistung	5 W
Schutzklasse nach EN IEC 61558	III (Schutzkleinspannung)
Hinweis	Kombinationen von Schaltspannung und -strom dürfen die maximale Schaltleistung nicht übersteigen.

Mechanische Daten	
Gehäuse	PA 6; Reedkontakt eingegossen
Anzugsmoment Befestigungsschrauben	1,25 Nm ± 0,25 Nm
Temperaturbereich	- 5 °C bis + 70 °C (Kabel bewegt) - 30 °C bis + 80 °C (Kabel fest verlegt)
mechanische Lebensdauer	3 x 10 ⁸ Schaltungen
Schwingungsfestigkeit	30 G (50 - 2000 Hz)
Schockfestigkeit	50 G (11 ms, ½ Sinuswelle)
Schutzart	IP 67 nach EN 60529
Verschmutzungsgrad	3 nach 60947-1
Anschlussart	Kabel 6 x 0,25 mm ² ; PVC – Mantel, grau
Einbaulage	beliebig (bei Montage auf ferromagnetischem Material reduziert sich der Schaltabstand)

Kennzahlen für Sicherheitstechnik	
B10d	20 x 10 ⁶ Zyklen (20 % Last und 24 V DC) 0,4 x 10 ⁶ Zyklen (nominale Last und 24 V DC)
Gebrauchsdauer	20 Jahre

Vorschriften	
	DIN EN ISO 13849-1
	EN 60947-5-3
Hinweis	Die Norm EN 60947-5-3 wird nur durch ein komplettes System, bestehend aus kodiertem Magnetschalter mit zugehörigem Betätiger und einer geeigneten Sicherheitsauswertung, erfüllt.

EU-Konformität	
	nach Richtlinie 2006/42/EG (Maschinenrichtlinie)

Bemerkungen	
Bei induktiven und kapazitiven Lasten ist ein Kontaktschutz vorzusehen.	