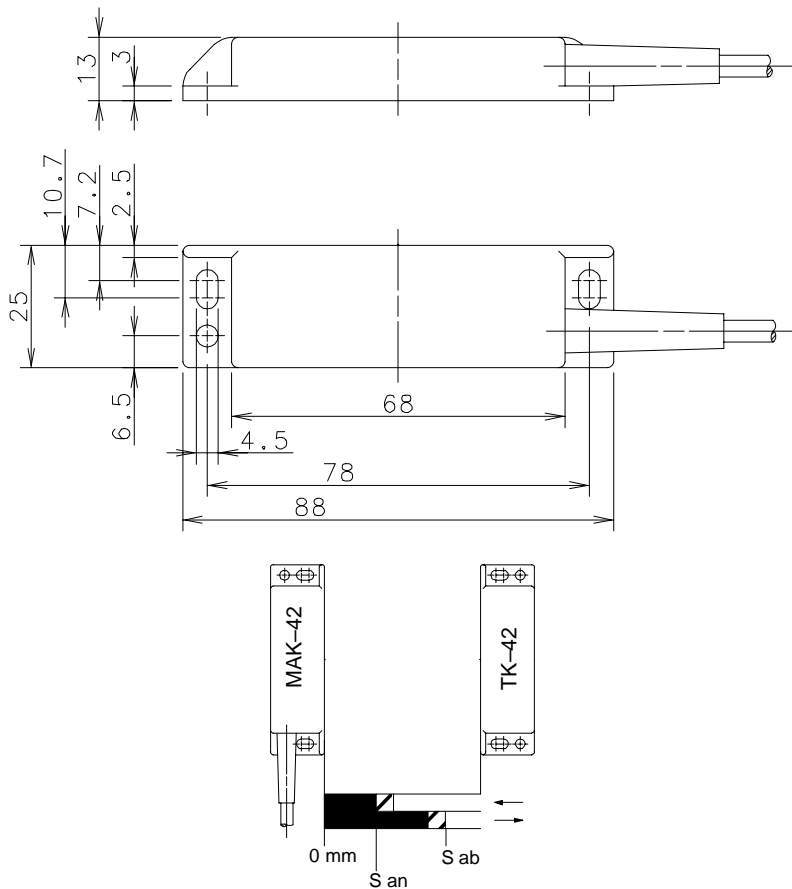
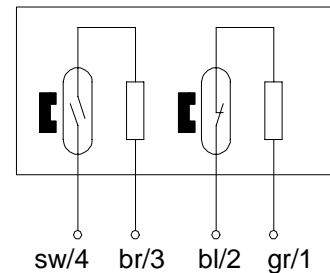


Type: **MAK-4236-3**Art.-Nr.: **649.0642.005**

22.10.96/0913

**Anmerkung:**

Diese Gebersysteme bieten in Bezug auf die Betätigungsart eine hohe Manipuliersicherheit und sind nicht mit einfachen Betriebsmitteln wie dipolarisierte Magnete zu betätigen.

Anschlußbild:**Magnetsystem:**

TK-42-CD	
S_{an} [mm]	≥ 5
S_{ab} [mm]	≤ 14

Technische Daten

Schaltspannung max.	:	DC 30 V
Betätigung	:	codiertes Magnetsystem vom Typ Tx-42-CD-xx Vorzugstyp 640.2042.022
mech. Lebensdauer	:	3×10^8 Schaltungen, je nach zu schaltender Last
Reproduzierbarkeit	:	bei gleichen geometrischen Verhältnissen und gleicher Temperatur $\pm 0,1$ mm
Temperaturbereich	:	-5 °C bis $+70$ °C
Schutzart	:	IP 67 nach DIN 40050
Ausgangsfunktion	:	Schließer, Öffner kombiniert (andere Funktionen auf Anfrage)

Mechanische Eigenschaften

Gehäuse	:	PA 6; Reedkontakt eingegossen
Anschlußart	:	Kabel $4 \times 0,25$ mm ² x 3 m; PVC; (andere Längen auf Anfrage)
Verwendung	:	Überwachungszentrale vom Typ MÜZ-x02/xxx Einbaulage beliebig

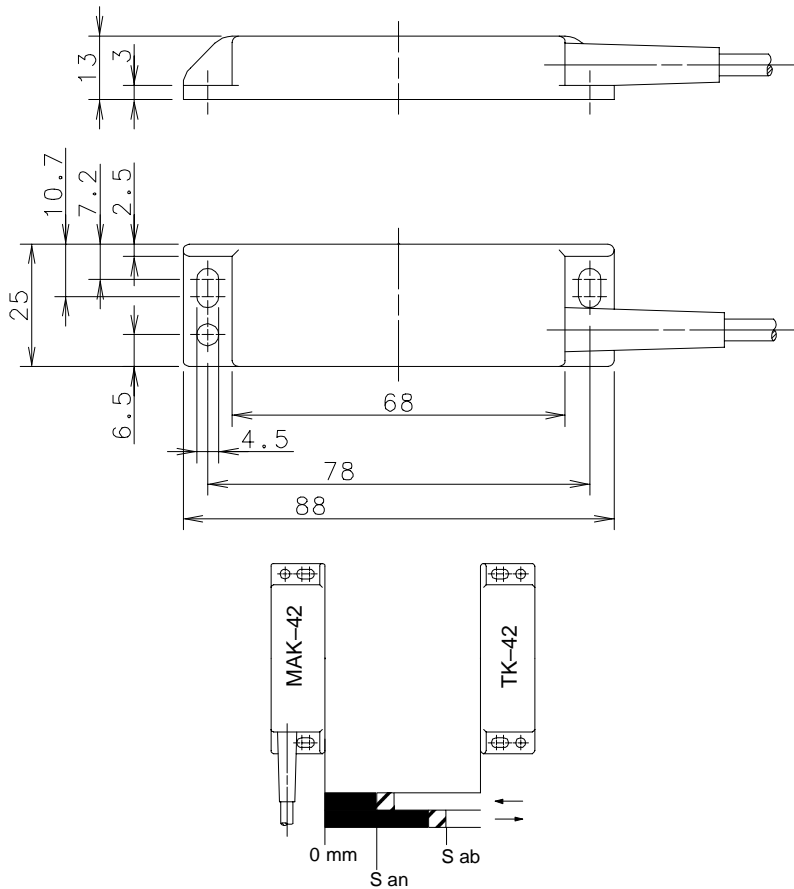
**BERNSTEIN**Division
Sensortechnik

Technical Data

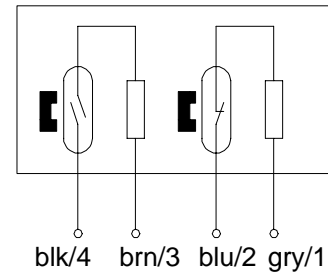
Coded Magnetic System

Type: **MAK-4236-3**Art.-No.: **649.0642.005**

22.10.96/0913

**Comments:**

These coded magnetic systems offer manipulation-safe locking and can not be actuated with simple tools like depolarized magnets.

Wiring Diagram:**Magnetic System:**

	TK-42-CD
S_{an} [mm]	≥ 5
S_{ab} [mm]	≤ 14

Technical Data

Max. Voltage	: DC 30 V
Actuation	: coded magnetic system of Type Tx-42-CD-xx preferredly 640.2042.022
Mech. Lifetime	: 3×10^8 switchings, depending on load
Resetability	: $\pm 0,1$ mm under same geometrical conditions at the same temperature
Temperature range	: -5 °C ... $+70$ °C
Protection	: IP 67 acc. to DIN 40050
Output function	: N.O., N.C. combined (other functions on request)

Mechanical Features

Housing	: PA 6; encapsulated reed contact
Connection	: cable $4 \times 0,25$ mm ² x 3 m; PVC; (other lengths upon request)
Application	: monitoring system of Type MÜZ-x02/xxx optional assembly position

Data Sheets are subjects to change
without further notice.**Hans Bernstein GmbH & Co.**
Division SensortechnikRöcker Str. 16
Tel.: 05722/208-0D-31675 Bückeburg
Telefax: 05722/208-637