

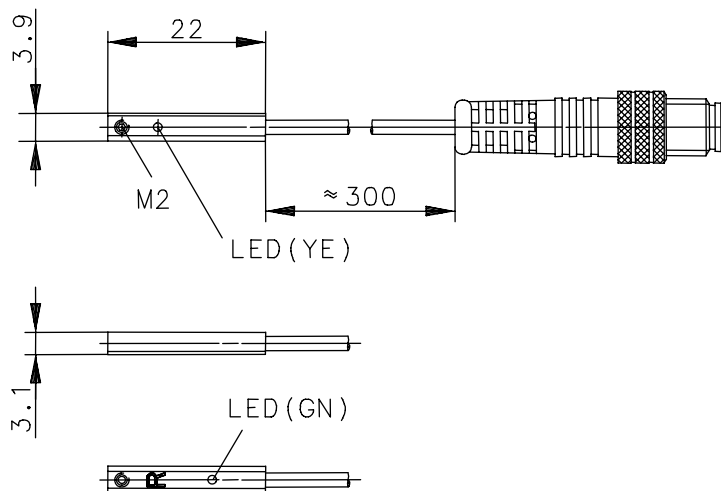
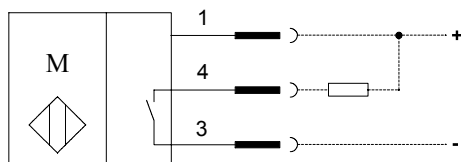
# Technische Daten elektronischer Magnetschalter

## Baureihe MA-81

Type **MMS22-SNM8**

Ident.-Nr. **0301451**

### Anschlussschema



### Magnetische Kenndaten

			min.	typ.	max.
Schaltpunkt	[mT]	B <sub>OPS</sub>	-2,65	-3,0	-4,5
Rückschaltpunkt	[mT]	B <sub>RPS</sub>	-0,5	-2,2	-
Hysterese	[mT]	B <sub>HYS</sub>	-	0,8	-

### Betriebsdaten

Bemessungsbetriebsspannungsbereich	U <sub>B</sub>	10... 30V DC; Verpolschutz
Betriebsstrom (ohne Last)		< 20mA
Spannungsfall	U <sub>d</sub>	< 2V

### Ausgangsdaten

Schaltspannung max.	angelegte Betriebsspannung
Schaltstrom max.	200mA
Ausgangsfunktion	NPN, Schliesser; 3-Leiter; südschaltend

### Betriebs- und Umgebungsbedingungen

Temperaturbereich	-25° bis +80°C (Anschlusskabel fest verlegt)
Schutzart	IP 67 nach IEC 529, EN 60529 (nur im verschraubten Zustand mit den dazugehörigen Gegenstücken)
Gehäuse	PA, schwarz
Anschlussart	Kabel 0,3m, PUR-Mantel /Stecker M8
Funktionsanzeige	LED gelb, Ausgangsanzeige / geschalteter Zustand LED grün, Ausgangsanzeige / geschalteter Zustand

### Bemerkungen

Interne - Type	MEK-81SN2-04.2-0,3S/KL
Interne - Nummer	6472681064

Dieses Dokument wird nicht Vertragsgrundlage; die darin enthaltenen Angaben stellen keine Beschreibungen zu erwartender Beschaffenheiten dar, so dass eine Sachmängelhaftung wegen eventueller Abweichungen der tatsächlichen von der hier beschriebenen Beschaffenheit ausgeschlossen ist. Änderungen bleiben vorbehalten.

Ausgabedatum : 09.11.2006 / Blatt 1 von 1  
Dokument : 6472681064\_de.doc / Stand : 1 / 0733-06