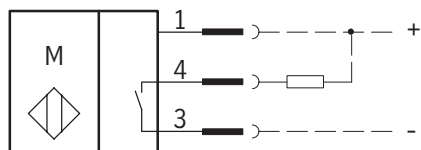
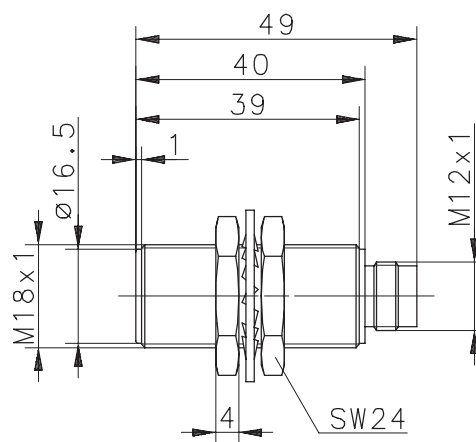


Anschlußschema



magnetische Kenndaten		min.	typ.	max.
Schaltpunkt	[mT] B_{OP}	0,5	2,2	4,0
Rückschaltpunkt	[mT] B_{RP}	-4,0	-2,3	-0,5
Hysterese	[mT] B_H	-	4,5	-



1. Betriebsdaten

Betriebsspannung U_B : DC 6 ... 30 V; Verpolschutz
 Betriebsstrom (ohne Last) : ≤ 10 mA

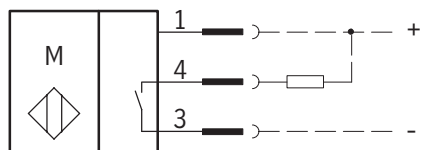
2. Ausgangsdaten

Schaltungsart : 3 - Leiter, minusschaltend
 Schaltstrom max. : 20 mA, nicht kurzschlußfest
 Spannungsabfall U_d : ≤ 2 V
 Ausgangsfunktion : NPN, bistabil; Süd ein; Nord aus

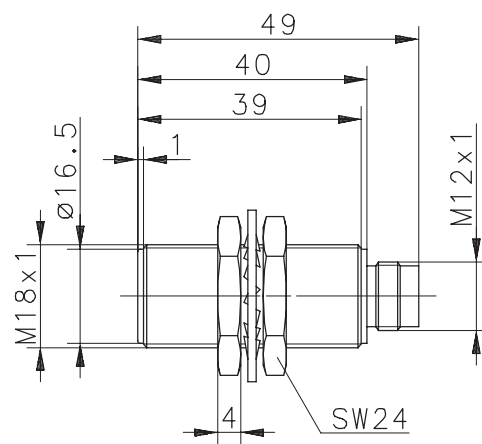
3. Betriebs- und Umgebungsbedingungen

Temperaturbereich : -20 °C bis +80 °C
 Schutzart : IP 65 nach IEC 529, EN 60529
 (nur im verschraubten Zustand mit den dazugehörigen Gegenstücken)
 Gehäuse : CuZn39Pb3, vernickelt
 Anschlußart : Steckverbinder 4-polig

Wiring Diagram



magnetic characteristics		min.	typ.	max.
Operate point	[mT] B_{OP}	0,5	2,2	4,0
Release point	[mT] B_{RP}	-4,0	-2,3	-0,5
Hysteresis	[mT] B_H	-	4,5	-



1. Operating Data

operational voltage range U_B : DC 6 ... 30 V; supply reversal protection
 non-load supply current : ≤ 10 mA

2. Output Data

electrical output : 3 - wire, NPN
 rated operational current I_e : 20 mA, no short circuit protection
 voltage drop U_d : ≤ 2 V
 output function : NPN, bistable; south on; north out

3. Operating and Ambient Conditions

temperature range : -20 °C up to +80 °C
 protection : IP 65 to IEC 529, EN 60529 (NEMA 12)
 (only in fully locked position with it's plugs)
 housing : CuZn39Pb3, nickel plated
 connection : plug, 4 wire