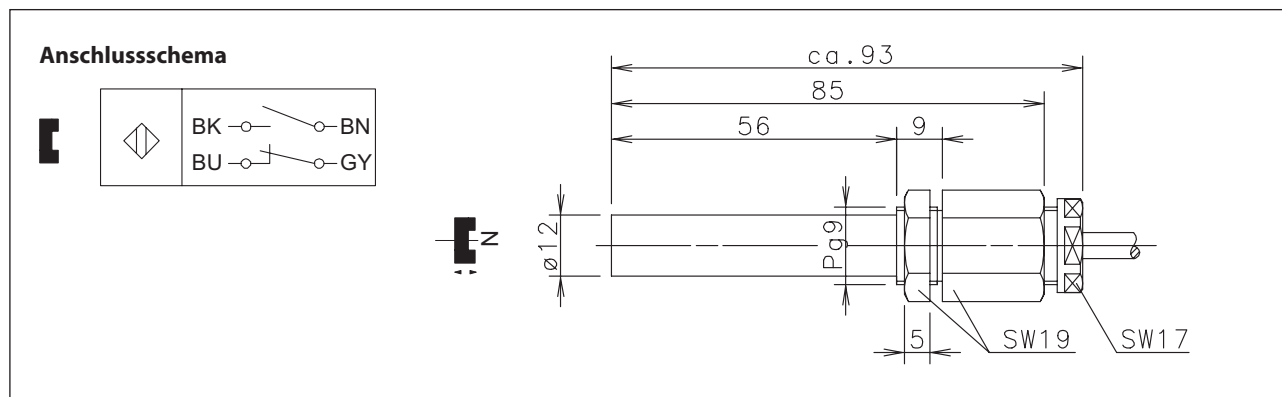


## Magnetschalter Baureihe MAK-26

Typbezeichnung **MAK-2626-4**

Artikelnummer **6420626258**



Technische Daten	
Schaltfunktion	Schließer, Öffner kombiniert
Bezugsmagnet	T-62 N/S (6301262039)
gesicherter Schaltabstand - EIN	$S_{ao}$ 16 mm
gesicherter Schaltabstand - AUS	$S_{ar}$ 40 mm
Wiederholgenauigkeit	R $\pm 0,1$ mm, gleiche geometrische Verhältnisse und Temperatur
Gebrauchskategorie	DC-12
Schaltfrequenz	f 1 Hz

Elektrische Daten	
max. Schaltspannung	30 V DC
max. Schaltstrom	0,25 A
max. Schaltleistung	5 W
Schutzklasse nach EN 61558	III (Schutzkleinspannung)
Hinweis	Kombinationen von Schaltspannung und -strom dürfen die maximale Schaltleistung nicht übersteigen.

Mechanische Daten	
Gehäuse	PA 6, rot
Temperaturbereich	-5 °C bis +70 °C -20 °C bis +70 °C (Kabel fest verlegt)
mechanische Lebensdauer	$3 \times 10^8$ Schaltungen
Schockfestigkeit	50 g (11 ms / 1/2 Sinuswelle)
Schwingungsfestigkeit	30 g (50 - 2000 Hz)
Schutzart	IP67 nach EN 60529
Anschlussart	Kabel 4 x 0,25 mm <sup>2</sup> x 4 m $\pm 5\%$ ; PVC-Mantel, schwarz
Einbaulage	beliebig (bei Montage auf ferromagnetischem Material reduziert sich der Schaltabstand)
Befestigungshilfen	1 x Sechskantmutter, Messing verzinkt

**Kennzahlen für Sicherheitstechnik**

B10d (20V DC / 250mA)	0,5 x 10 <sup>6</sup> Zyklen
-----------------------	------------------------------

**Vorschriften**

EN 60947-5-1
EN 62246-1

**EU-Konformität**

nach Richtlinie 2011/65/EU (RoHS II)
--------------------------------------

**Bemerkungen**

Bei induktiven und kapazitiven Lasten ist ein Kontaktschutz vorzusehen.
---