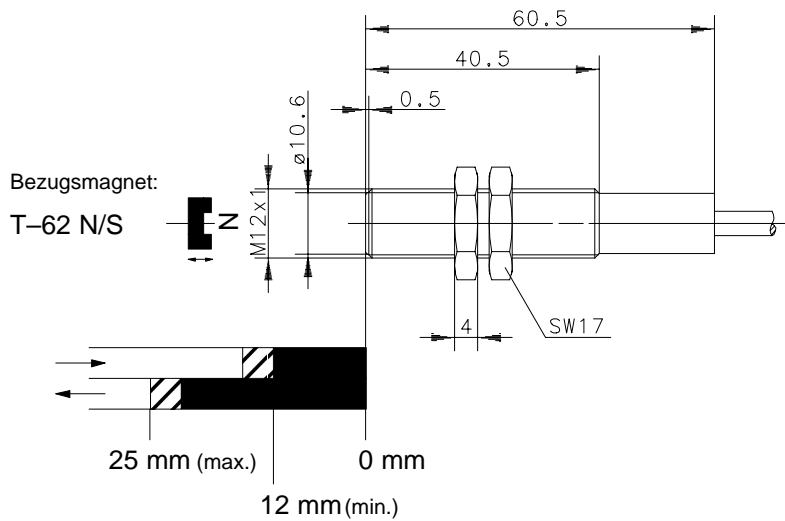
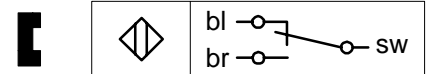


Type: **MAM-1813-L-1**Art.-Nr.: **641.6318.183**

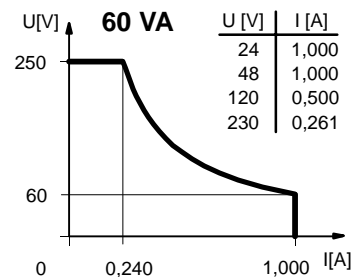
28.03.96/0314

**Anschlußbild:****Technische Daten**

Schaltspannung max. : 250 V

Schaltstrom max. : 1,0 A

Schaltleistung max. : 60 VA

Schaltleistungsdiagramm

mech. Lebensdauer : 3 x 10⁸ Schaltungen, je nach zu schaltender Last

Reproduzierbarkeit : bei gleichen geometrischen Verhältnissen und gleicher Temperatur ± 0,1 mm

Temperaturbereich : -5 °C bis +70 °C

Schutzart : IP 67 nach DIN 40050

Ausgangsfunktion : Umschaltfunktion (andere Funktionen auf Anfrage)

Mechanische Eigenschaften

Gehäuse : CuZn39Pb3; Reedkontakt eingegossen

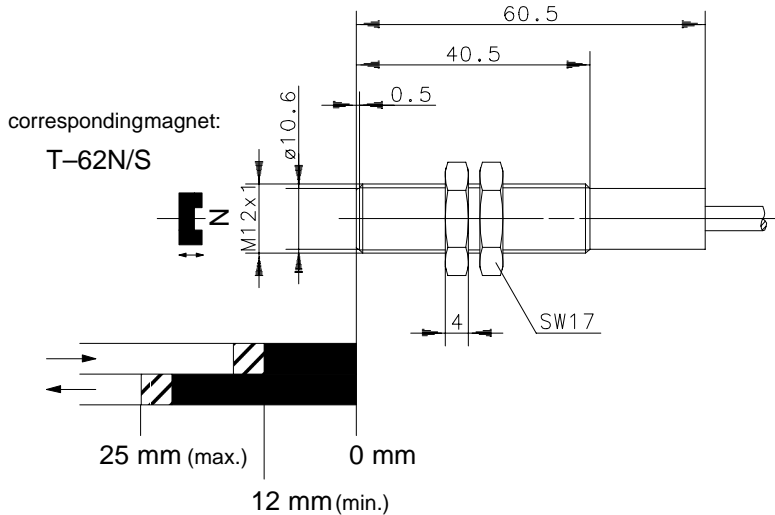
Anschlußart : Kabel 3 x 0,75 mm² x 1 m; PVC – Mantel, schwarz (andere Längen auf Anfrage)

Einbaulage : beliebig (bei Montage auf ferromagnetischem Material reduziert sich der Schaltabstand)

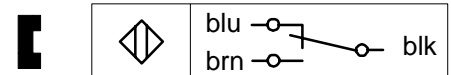
Bei induktiven Lasten bitte Kontaktschutz beachten.

Type: **MAM-1813-L-1**Art.-No.: **641.6318.183**

28.03.96/0314



actuation movement / sensing distance:

Wiring Diagram:**Technical Data**

Max. Voltage : 250 V

Max. Switch Current : 1,0 A

Max. Switching : 60 VA

Mech. Lifetime : 3×10^8 switchings, however, according to the load resetabilityResetability : $\pm 0,1$ mm under same geometrical conditions at the same temperatureTemperature range : -5 °C ... $+70$ °C

Protection : IP 67 acc. to DIN 40050

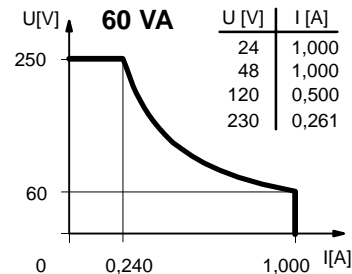
Output function : Switch-Over (other functions on request)

Mechanical Features

Housing : CuZn39Pb3; encapsulated reed contact

Connection : Cable $3 \times 0,75$ mm² x 1 m; PVC, black

Assembly position : optional (assembly on iron means reduction of switch distance)

Switching diagramm

Pay attention to the contact protection when switching inductive loads.