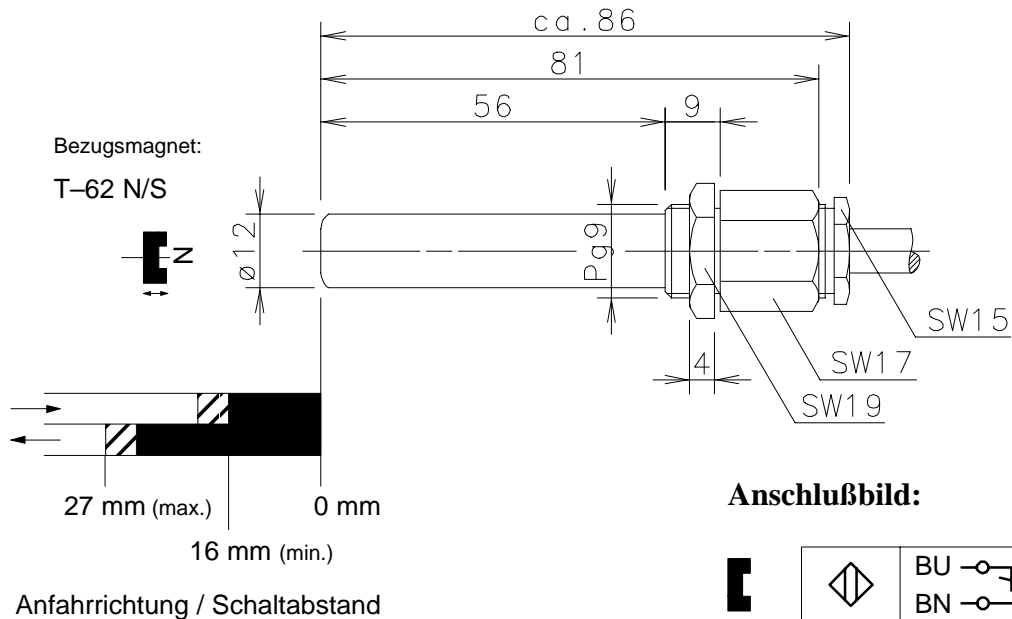


Type: **MAN-1613-L-1**Art.-Nr.: **641.6316.400**

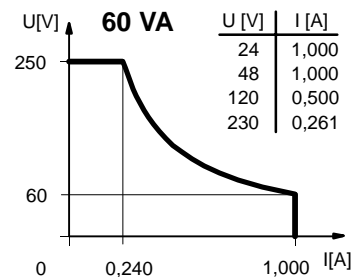
29.04.98/0501

**Technische Daten**

Schaltspannung max. : 250 V

Schaltstrom max. : 1 A

Schaltleistung max. : 60 VA

Schaltleistungsdiagramm

mech. Lebensdauer : 3 x 10⁸ Schaltungen, je nach zu schaltender Last

Reproduzierbarkeit : bei gleichen geometrischen Verhältnissen und gleicher Temperatur ± 0,1 mm

Temperaturbereich : -5 °C bis +70 °C

Schutzart : IP 67 nach DIN 40050

Ausgangsfunktion : Umschaltfunktion (andere Funktionen auf Anfrage)

Mechanische Eigenschaften

Gehäuse : Niro 1.4305 (V2A); Reedkontakt eingegossen

Anschlußart : Kabel 4 x 0,75 mm² x 1 m; PVC – Mantel, schwarz (andere Längen auf Anfrage)

Einbaulage : beliebig (bei Montage auf ferromagnetischem Material reduziert sich der Schaltabstand)

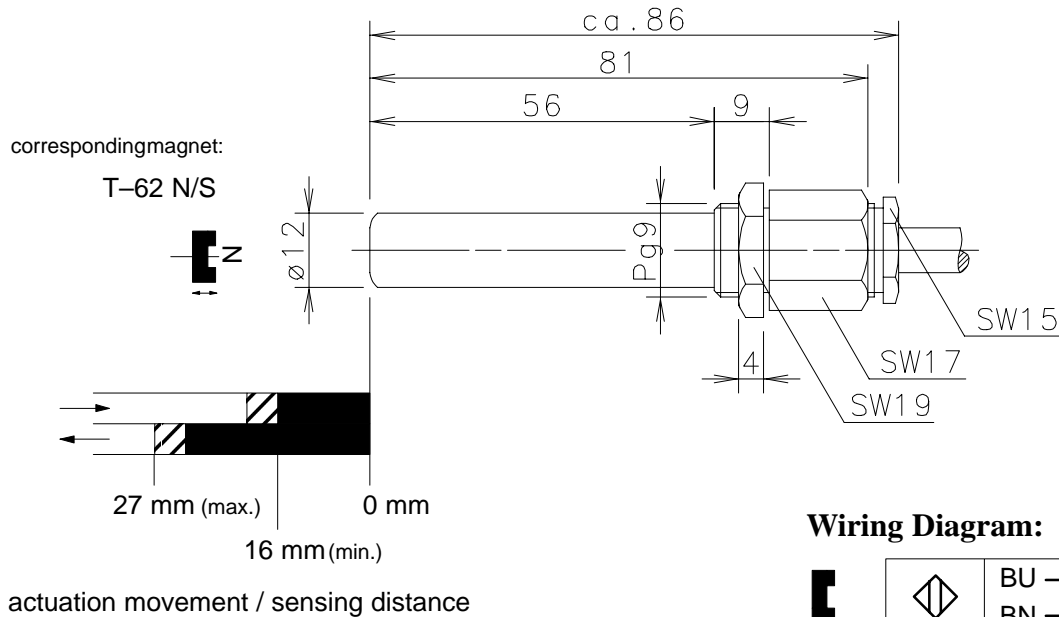
Bei induktiven Lasten bitte Kontaktschutz beachten.

**BERNSTEIN**Division
Sensortechnik**Technical Data**

Magnetic Proximity Switch Series MA-16

Type: **MAN-1613-L-1**Art.-No.: **641.6316.400**

29.04.98/0501

**Technical Data**

Max. Voltage : 250 V

Max. Switch Current : 1 A

Max. Switching : 60 VA

Mech. Lifetime : 3 x 10⁸ switchings, however, according to the load resetability

Resetability : ± 0,1 mm under same geometrical conditions at the same temperature

Temperature range : -5 °C ... +70 °C

Protection : IP 67 acc. to DIN 40050

Output function : Switch-Over (other functions on request)

Mechanical Features

Housing : stainless steel (Niro 1.4305); encapsulated reed contact

Connection : Cable 4 x 0,75 mm² x 1 m; PVC - Outer jacket, black (other lengths upon request)

Assembly position : optional (assembly on iron means reduction of switch distance)

Pay attention to the contact protection when switching inductive loads.

Switching diagram