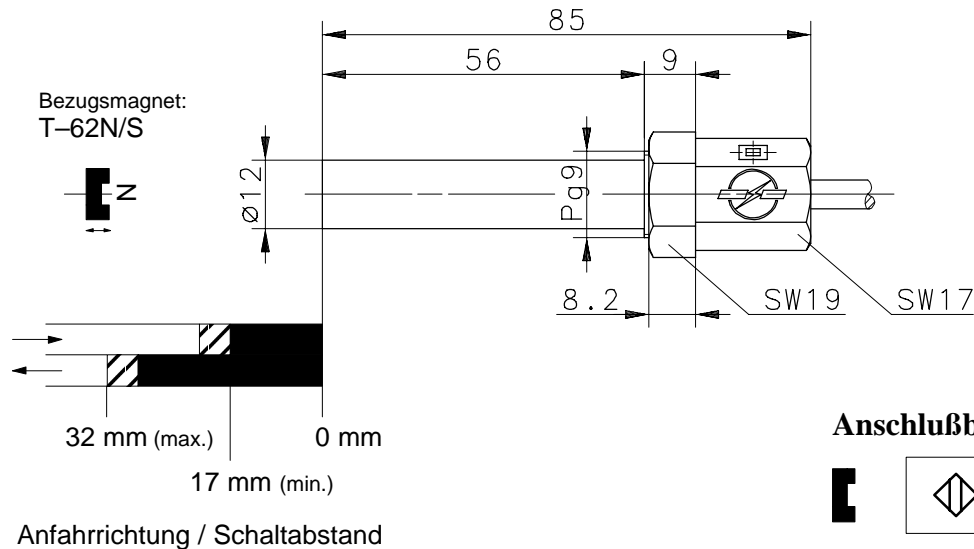


Type: **MAK-2612-L-3**Art.-Nr.: **641.6226.246**

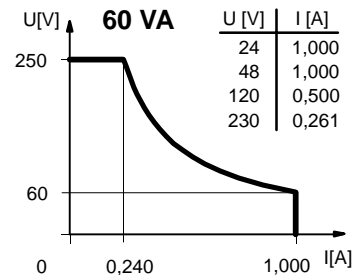
11.06.97/0515

**Technische Daten**

Schaltspannung max. : 250 V

Schaltstrom max. : 1 A

Schaltleistung max. : 60 VA

Schaltleistungsdiagramm

mech. Lebensdauer : 3 x 10⁸ Schaltungen, je nach zu schaltender Last

Reproduzierbarkeit : bei gleichen geometrischen Verhältnissen und gleicher Temperatur ± 0,1 mm

Temperaturbereich : -5 °C bis +70 °C

Schutzart : IP 67 nach DIN 40050

Ausgangsfunktion : Schließer (andere Funktionen auf Anfrage)

Mechanische Eigenschaften

Gehäuse : PA 6; Reedkontakt eingegossen

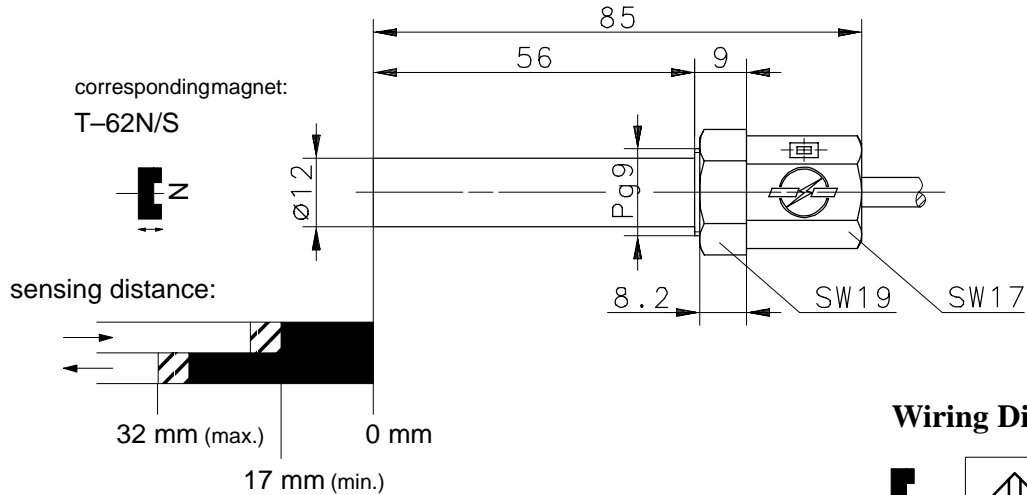
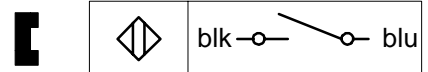
Anschlußart : Kabel 2 x 0,75 mm² x 3 m; PVC – Mantel, schwarz (andere Längen auf Anfrage)

Einbaulage : beliebig (bei Montage auf ferromagnetischem Material reduziert sich der Schaltabstand)

Bei induktiven Lasten bitte Kontaktschutz beachten.

Type: **MAK-2612-L-3**Art.-No.: **641.6226.246**

11.06.97/0515

**Wiring Diagram:****Technical Data**

Max. Voltage : 250 V

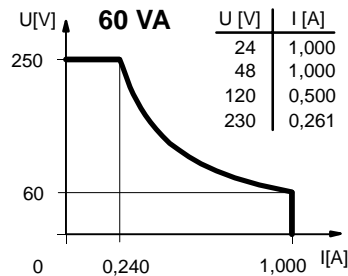
Max. Switch Current : 1 A

Max. Switching : 60 VA

Mech. Lifetime : 3×10^8 switchings, however, according to the load resetabilityResetability : $\pm 0,1$ mm under same geometrical conditions at the same temperatureTemperature range : -5 °C ... $+70$ °C

Protection : IP 67 acc. to DIN 40050

Output function : N.O. (other functions on request)

Switching diagram**Mechanical Features**

Housing : PA 6; encapsulated reed contact

Connection : Cable $2 \times 0,75$ mm² x 3 m; PVC – Outer jacket, black (other lengths upon request)

Assembly position : optional (assembly on iron means reduction of switch distance)

Pay attention to the contact protection when switching inductive loads.