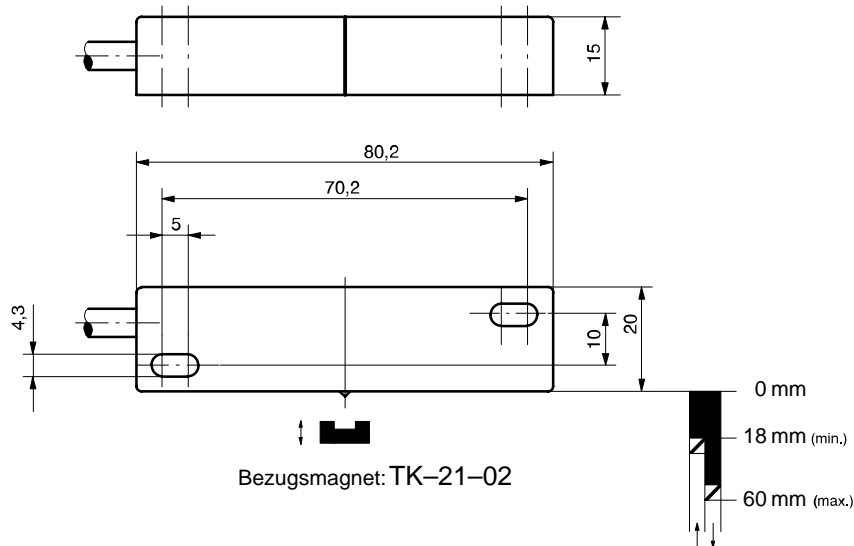
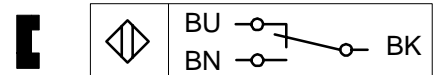


Type: **MAK-0213-K-3-SIL**Art.-Nr.: **641.5302.421**

22.03.99/0415



Anfahrriechung / Schaltabstand

Anschlußbild**Technische Daten**

Schaltspannung max. : 250 V

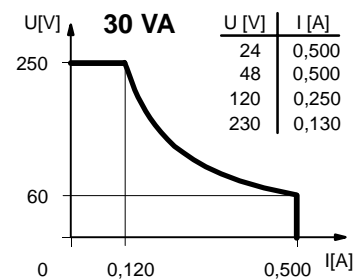
Schaltstrom max. : 0,5 A

Schaltleistung max. : 30 VA

mech. Lebensdauer : 3×10^8 Schaltungen, je nach zu schaltender LastReproduzierbarkeit : bei gleichen geometrischen Verhältnissen
und gleicher Temperatur $\pm 0,1$ mmTemperaturbereich : -40 °C bis $+80$ °C

Schutzart : IP 67 nach IEC 529, EN 60529

Ausgangsfunktion : Umschaltfunktion (andere Funktionen auf Anfrage)

Schaltleistungsdiagramm**Mechanische Eigenschaften**

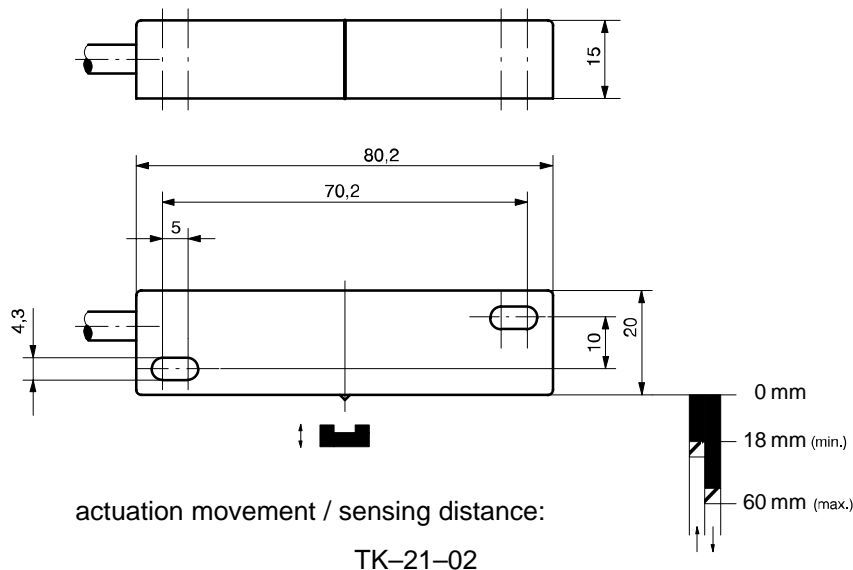
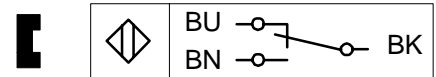
Gehäuse : PA 6.6; Reedkontakt eingegossen

Anschlußart : Kabel $3 \times 0,75$ mm² x 3 m; Silikon – Mantel; schwarz
(andere Längen auf Anfrage)Einbaulage : beliebig (bei Montage auf ferromagnetischem
Material reduziert sich der Schaltabstand)

Bei induktiven Lasten bitte Kontaktschutz beachten.

**BERNSTEIN**Division
Sensortechnik**Technical Data****Magnetic Proximity Switch Series MA-02**Type: **MAK-0213-K-3-SIL**Art.-No.: **641.5302.421**

22.03.99/0415

**Wiring Diagram:****Technical Data**

Max. Voltage : 250 V

Max. Switch Current : 0,5 A

Max. Switching : 30 VA

Mech. Lifetime : 3 x 10⁸ switchings, however, according to the load resetability

Resetability : ± 0,1 mm under same geometrical conditions at the same temperature

Temperature range : -40 °C ... +80 °C

Protection : IP 67 according to IEC 529, EN 60529 (NEMA 4)

Output function : Switch-Over (other functions on request)

Mechanical Features

Housing : PA 6.6; encapsulated reed contact

Connection : Cable 3 x 0,75 mm² x 3 m; Silicone – Outer jacket (other lengths upon request)

Assembly position : optional (assembly on iron means reduction of switch distance)

Pay attention to the contact protection when switching inductive loads.

Switching diagram