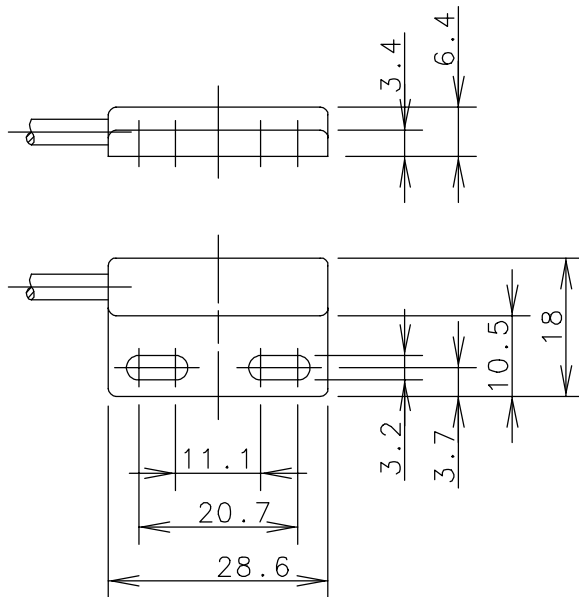


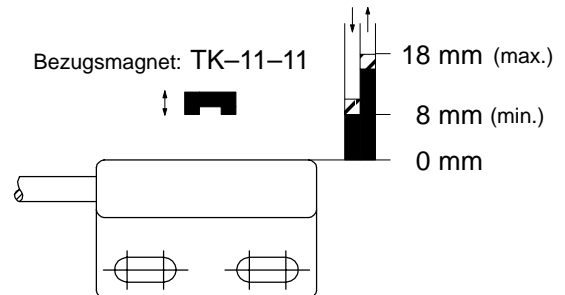
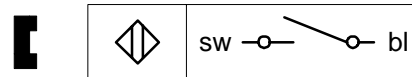
Type: **MAK-1112-B-0,5**Art.-Nr.: **641.1211.477**

01.07.96/0614



Anfahrriichtung / Schaltabstand:

Bezugsmagnet: TK-11-11

**Anschlußbild:****Technische Daten**

Schaltspannung max. : 250 V

Schaltstrom max. : 0,5 A

Schaltleistung max. : 10 VA

mech. Lebensdauer : 3 x 10⁸ Schaltungen, je nach zu schaltender LastReproduzierbarkeit : bei gleichen geometrischen Verhältnissen
und gleicher Temperatur ± 0,1 mm

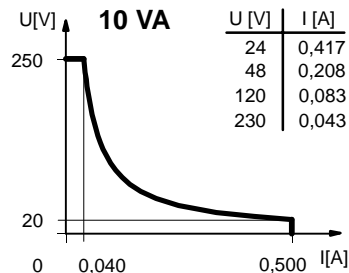
Temperaturbereich : -5 °C bis +70 °C (bei fest verlegtem Kabel: -25 °C bis +80 °C)

Schutzart : IP 67 nach DIN 40050

Ausgangsfunktion : Schließer (andere Funktionen auf Anfrage)

Mechanische Eigenschaften

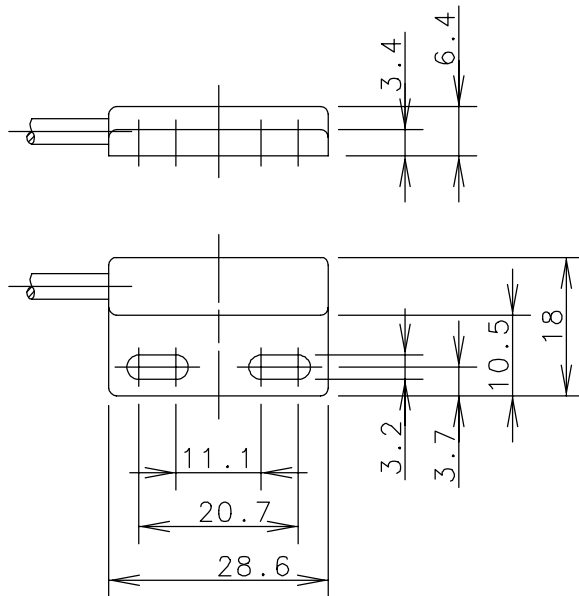
Gehäuse : PA 6.6; Reedkontakt eingegossen

Anschlußart : Kabel 2 x 0,14 mm² x 0,5 m; PVC - Mantel, sw
(andere Längen auf Anfrage)Einbaulage : beliebig (bei Montage auf ferromagnetischem
Material reduziert sich der Schaltabstand)**Schaltleistungsdiagramm**

Bei induktiven Lasten bitte Kontaktschutz beachten.

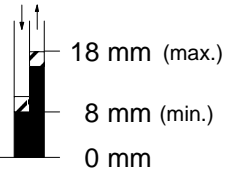
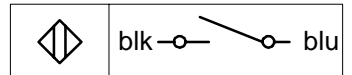
**BERNSTEIN**Division
Sensortechnik**Technical Data****Magnetic Proximity Switch Series MA-11**Type: **MAK-1112-B-0,5**Art.-No.: **631.1211.477**

01.07.96/0614



actuation movement / sensing distance:

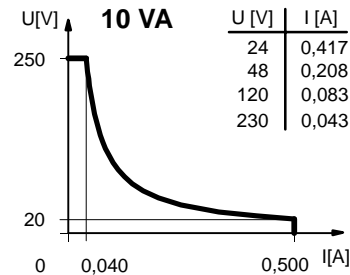
corresponding magnet: TK-11-11

**Wiring Diagramm:****Technical Data**

Max. Voltage : 250 V

Max. Switch Current : 0,5 A

Max. Switching : 10 VA

Switching diagramm

Mech. Lifetime : 3 x 10⁸ switchings, however, according to the load resetability

Resetability : ± 0,1 mm under same geometrical conditions at the same temperature

Temperature range : -5 °C ... +70 °C

Protection : IP 67 acc. to DIN 40050

Output function : N.O. (other functions on request)

Mechanical Features

Housing : PA 6.6; encapsulated reed contact

Connection : Cable 2 x 0,14 mm² x 0,5 m; PVC, black

Assembly position : optional (assembly on iron means reduction of switch distance)

Pay attention to the contact protection when switching inductive loads.