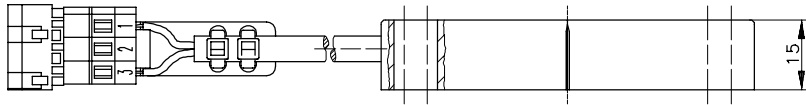


**BERNSTEIN**Unternehmensbereich
Sensortechnik**Technisches Datenblatt**

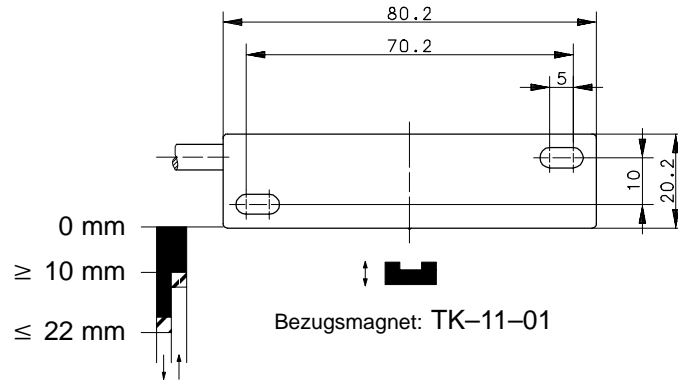
Magnetgrentzaster der Baureihe MA-01

Type: **MAK-0112-B-3-STK**Art.-Nr.: **641.1201.495**

12.01.99/0061

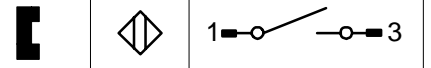


Otis-Bezeichnung: GAA177JE1



Bezugsmagnet: TK-11-01

Anschlußbild:



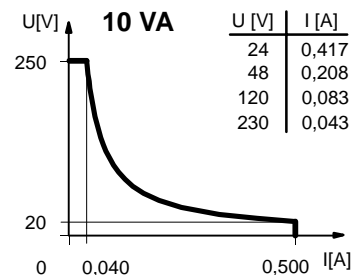
Anfahrriichtung / Schaltabstand:

Technische Daten

Schaltspannung max. : 250 V

Schaltstrom max. : 0,5 A

Schaltleistung max. : 10 VA

Schaltleistungsdiagramm

mech. Lebensdauer : 3 x 10⁸ Schaltungen, je nach zu schaltender Last

Reproduzierbarkeit : bei gleichen geometrischen Verhältnissen und gleicher Temperatur ± 0,1 mm

Temperaturbereich : -5 °C bis +70 °C

Schutzart : IP 65 nach IEC 529, EN 60529

Ausgangsfunktion : Schließer (andere Funktionen auf Anfrage)

Mechanische Eigenschaften

Gehäuse : PA 6.6; Reedkontakt eingegossen

Anschlußart : Kabel 2 x 0,14 mm² x 3 m; PVC - Mantel, schwarz; mit Wago Cage Clamp 721-603/000-044/032-000 (andere Längen auf Anfrage)

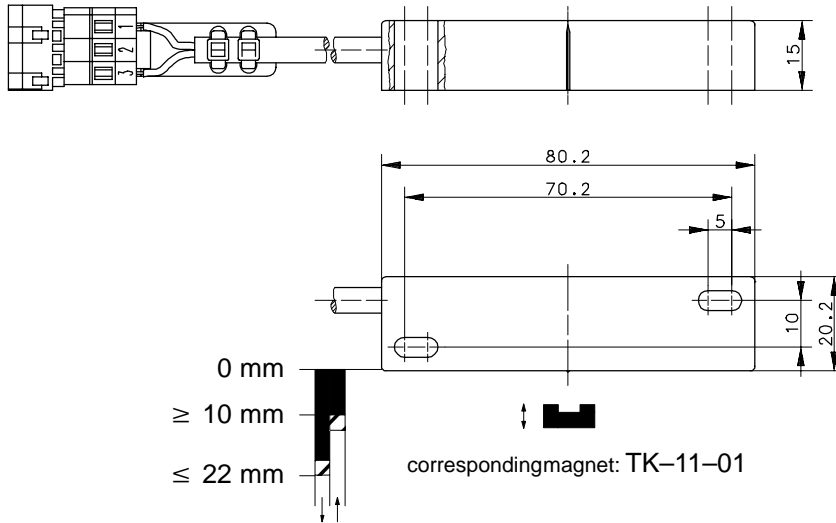
Einbaulage : beliebig (bei Montage auf ferromagnetischem Material reduziert sich der Schaltabstand)

Bei induktiven Lasten bitte Kontaktschutz beachten.

**BERNSTEIN**Division
Sensortechnik**Technical Data****Magnetic Proximity Switch Series MA-01**Type: **MAK-0112-B-3-STK**Art.-No.: **641.1201.495**

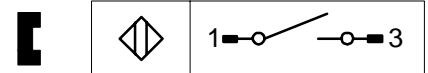
12.01.99/0061

Otis-Id: GAA177JE1

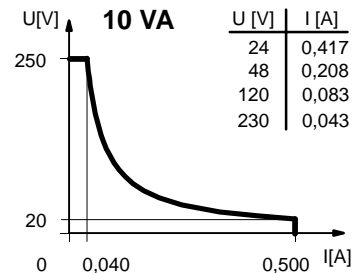


corresponding magnet: TK-11-01

actuation movement / sensing distance:

Wiring Diagram:**Technical Data**

Max. Voltage : 250 V
 Max. Switch Current : 0,5 A
 Max. Switching : 10 VA

Switching diagram

Mech. Lifetime : 3 x 10⁸ switchings, however, according to the load resetability
 Resetability : ± 0,1 mm under same geometrical conditions at the same temperature
 Temperature range : -5 °C ... +70 °C
 Protection : IP 65 according to IEC 529, EN 60529 (NEMA 12)
 Output function : N.O. (other functions on request)

Mechanical Features

Housing : PA 6.6; encapsulated reed contact
 Connection : Cable 2 x 0,14 mm² x 3 m; PVC – outer jacket, black; with Wago Cage Clamp 721-603/000-044/032-000 (other lengths upon request)
 Assembly position : optional (assembly on iron means reduction of switch distance)

Pay attention to the contact protection when switching inductive loads.