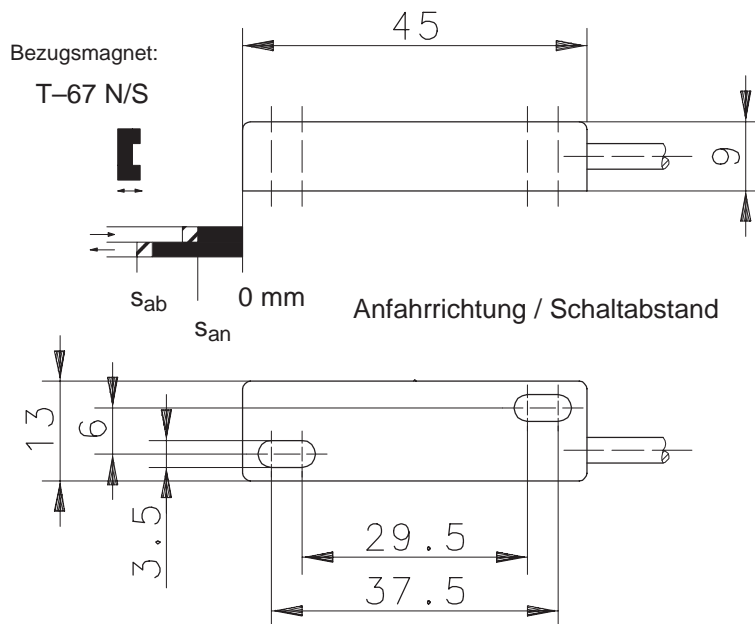


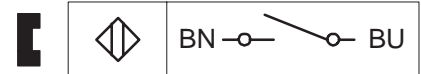
Type: **MAK-0112-B-2,27**Art.-Nr.: **641.1201.407**

25.11.99/2304



Magnet	T-67 N/S
S _{an} (min)	10 mm
S _{ab} (max)	39 mm
∅ D	20,0 mm
∅ d	4,3 mm
h	10,0 mm

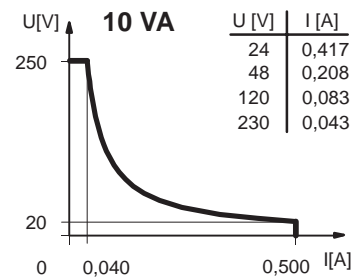
Anschlußbild:

**Technische Daten**

Schaltspannung max. : 250 V

Schaltstrom max. : 0,5 A

Schaltleistung max. : 10 VA

Schaltleistungsdiagramm

mech. Lebensdauer : 3 x 10⁸ Schaltungen, je nach zu schaltender Last

Wiederholgenauigkeit : bei gleichen geometrischen Verhältnissen und gleicher Temperatur ± 0,1 mm

Temperaturbereich : -5 °C bis +70 °C

Schutzart : IP 67 nach IEC 529, EN 60529

Ausgangsfunktion : Schließer (andere Funktionen auf Anfrage)

Mechanische Eigenschaften

Gehäuse : PA 6.6; Reedkontakt eingegossen

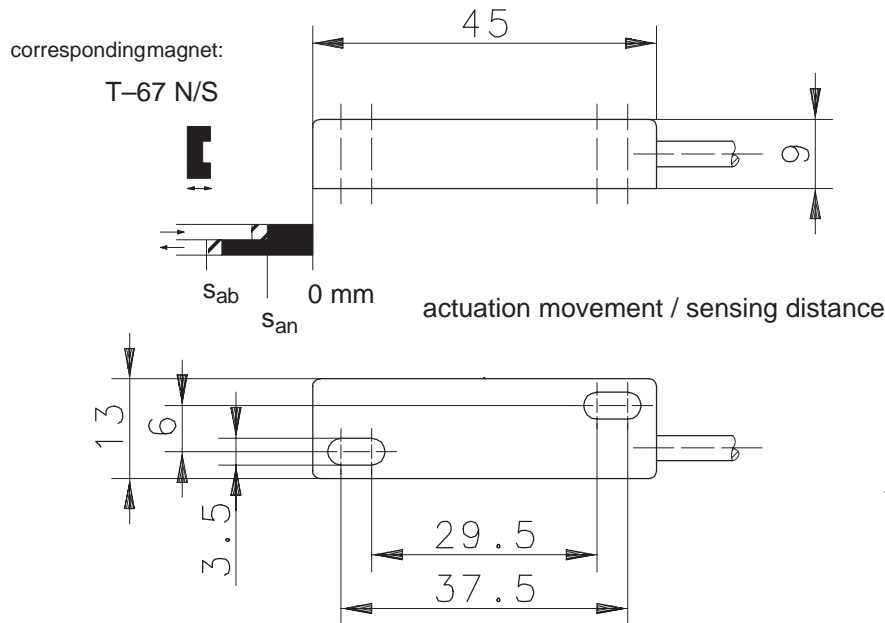
Anschlußart : Kabel 2 x 0,34 mm² x 2,27 m; PVC – Mantel, schwarz (andere Längen auf Anfrage)

Einbaulage : beliebig (bei Montage auf ferromagnetischem Material reduziert sich der Schaltabstand)

Bei induktiven Lasten bitte Kontaktschutz beachten.

Type: **MAK-0112-B-2,27**Art.-No.: **631.1201.407**

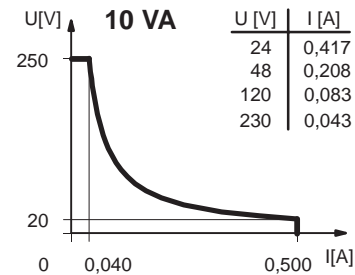
25.11.99/2304

**Technical Data**

Max. Voltage : 250 V

Max. Switch Current : 0,5 A

Max. Switching : 10 VA

Switching diagram

Mech. Lifetime : 3×10^8 switchings, however, according to the load resetability

Repeat Accuracy : $\pm 0,1$ mm under same geometrical conditions at the same temperature

Temperature range : $-5^\circ\text{C} \dots +70^\circ\text{C}$

Protection : IP 67 according to IEC 529, EN 60529 (NEMA 4)

Output function : N.O. (other functions on request)

Mechanical Features

Housing : PA 6.6; encapsulated reed contact

Connection : Cable $2 \times 0,34 \text{ mm}^2 \times 2,27 \text{ m}$; PVC – outer jacket, black (other lengths upon request)

Assembly position : optional (assembly on iron means reduction of switch distance)

Pay attention to the contact protection when switching inductive loads.