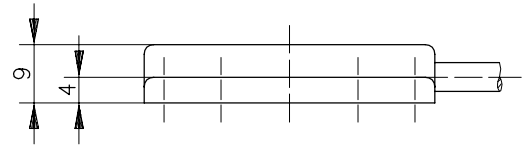
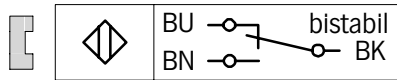


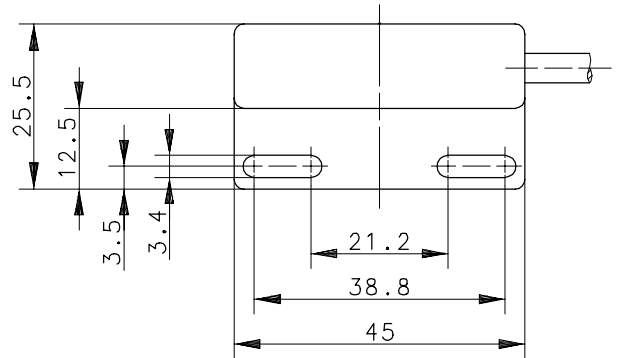
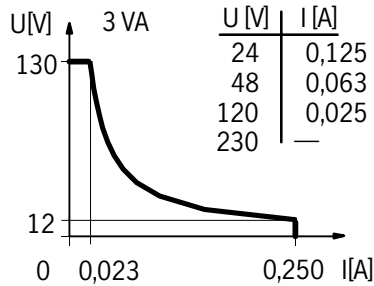
Type: **MAK-4515-1**

Art.-Nr.: **641.0545.514**

Anschlußbild

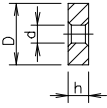
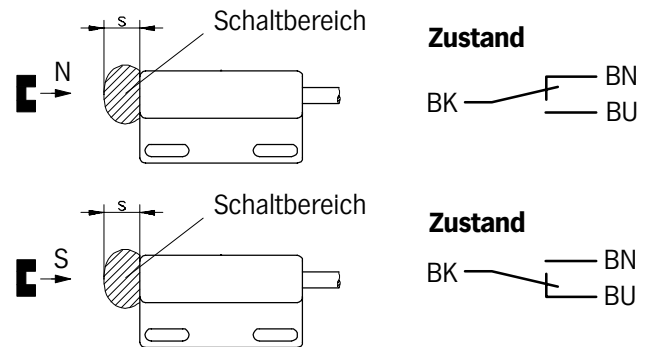


Schaltleistungsdiagramm



Schaltabstand / Anfahrriichtung

Magnet	T-61 N/S
S_{min}	10 mm
$\varnothing D$	20,0 mm
$\varnothing d$	3,5 mm
h	6,0 mm

Technische Daten

- Schaltspannung max. : 130 V
- Schaltstrom max. : 0,25 A
- Schaltleistung max. : 3 VA
- mech. Lebensdauer : 3 x 10⁸ Schaltungen, je nach zu schaltender Last
- Wiederholgenauigkeit : bei gleichen geometrischen Verhältnissen und gleicher Temperatur ± 0,1 mm
- Temperaturbereich : -5 °C bis +70 °C
- Schutzart : IP 67 nach IEC 529, EN 60529
- Anschangsfunktion : bistabiler Umschalter (andere Funktionen auf Anfrage)

Mechanische Eigenschaften

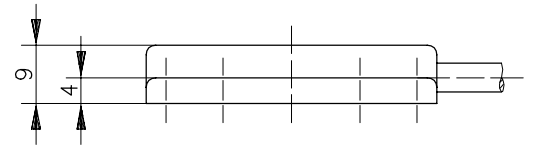
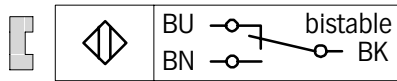
- Gehäuse : PA 6.6, schwarz; Reedkontakt eingegossen
- Anschlußbart : Kabel 3 x 0,34 mm² x 1 m; PVC-Mantel, schwarz (andere Längen auf Anfrage)
- Einbaulage : beliebig (bei Montage auf ferromagnetischem Material reduziert sich der Schaltabstand)

Bei induktiven Lasten bitte Kontaktschutz beachten.

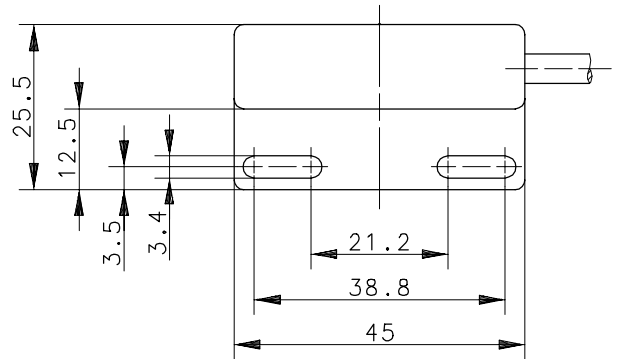
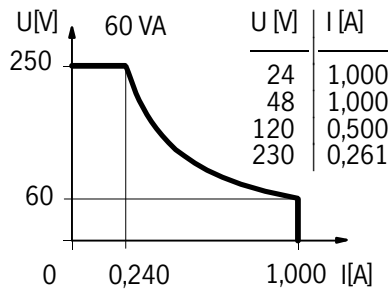
Type: **MAK-4515-1**

Part-No.: **641.0545.514**

Wiring Diagram

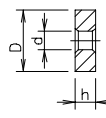
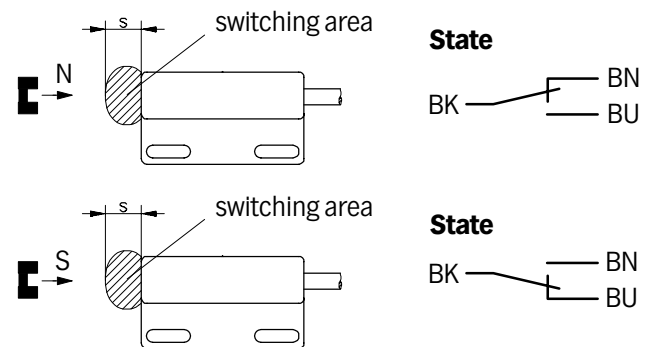


Switching diagram



sensing distance / actuation movement

Magnet	T-61 N/S
S_{min}	10 mm
$\varnothing D$	20,0 mm
$\varnothing d$	3,5 mm
h	6,0 mm

Technical Data

- Max. Voltage : 130 V
- Max. Switch Current : 0,25 A
- Max. Switching : 3 VA
- Mech. Lifetime : 3×10^8 switchings, however, according to the load resetability
- Repeat Accuracy : $\pm 0,1$ mm under same geometrical conditions at the same temperature
- Temperature range : $-5 \text{ }^\circ\text{C} \dots +70 \text{ }^\circ\text{C}$
- Protection : IP 67 according to IEC 529, EN 60529 (Nema 4)
- Output function : bistable switch-over (other functions on request)

Mechanical Features

- Housing : PA 6.6, black; encapsulated reed contact
- Connection : Cable $3 \times 0,34 \text{ mm}^2 \times 1 \text{ m}$; PVC-Outer jacket, black (other lengths upon request)
- Assembly position : optional (assembly on iron means reduction of switch distance)

Pay attention to the contact protection when switching inductive loads.