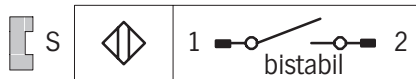
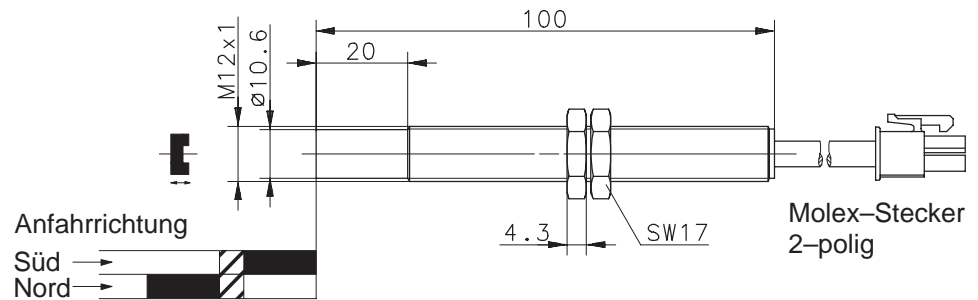
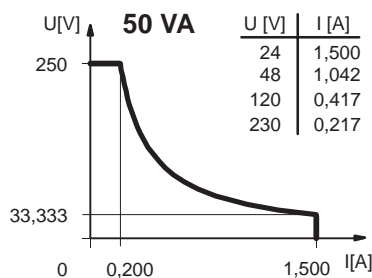


Anschlußbild



Schaltleistungsdiagramm



		min.	typ.	max.
Einschaltpunkt	s_{an} [mm] :	18	25	35
Ausschaltpunkt	s_{ab} [mm] :	18	25	35

Bezugsmagnet : T-62 N/S

Technische Daten

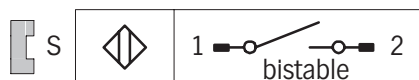
- Schaltspannung max. : 250 V AC
200 V DC
- Schaltstrom max. : 1,5 A
- Schaltleistung max. : 50 VA
- mech. Lebensdauer : 3×10^8 Schaltungen, je nach zu schaltender Last
- Wiederholgenauigkeit : bei gleichen geometrischen Verhältnissen und gleicher Temperatur $\pm 0,1$ mm
- Temperaturbereich : -5 °C bis $+70$ °C im bewegten Zustand
 -20 °C bis $+70$ °C im nicht bewegten Zustand
- Schutzart : IP 65 nach IEC 529, EN 60529
(bezogen auf den Grenztaster; ausschließlich Kabel-Stecker)
- Ausgangsfunktion : bistabil, Süd → Ein; Nord → Aus (andere Funktionen auf Anfrage)

Mechanische Eigenschaften

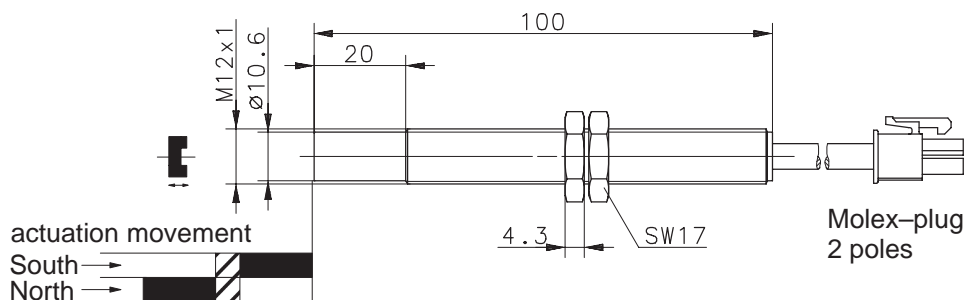
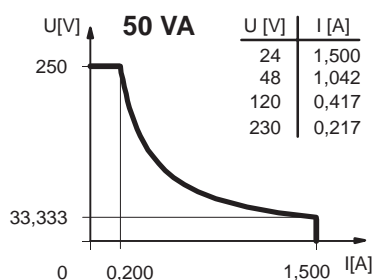
- Gehäuse : PBT, schwarz; Reedkontakt eingegossen
- Anschlußart : Kabel $2 \times 0,5$ mm² x 3 m; PVC-Mantel, schwarz
(andere Längen auf Anfrage); Molex-Stecker 2-polig
- Einbaulage : beliebig (bei Montage auf ferromagnetischem Material reduziert sich der Schaltabstand)

Bei induktiven Lasten bitte Kontaktschutz beachten.

Wiring Diagram



Switching diagram



		min.	typ.	max.
Switch-on position	s_{an} [mm]:	18	25	35
Switch-off position	s_{ab} [mm]:	18	25	35

Corresponding magnet: T-62 N/S

Technical Data

- Max. Voltage : 250 V AC
200 V DC
- Max. Switch Current : 1,5 A
- Max. Switching : 50 VA
- Mech. Lifetime : 3×10^8 switchings, however, according to the load resetability
- Repeat Accuracy : $\pm 0,1$ mm under same geometrical conditions at the same temperature
- Temperature range : $-5\text{ }^\circ\text{C} \dots +70\text{ }^\circ\text{C}$ movable condition
 $-20\text{ }^\circ\text{C} \dots +70\text{ }^\circ\text{C}$ unmovable condition
- Protection : IP 65 according to IEC 529, EN 60529 (Nema 4)
(refer to the proximity sensor; without cable / plug-in connection)
- Output function : bistable, South \rightarrow ON; North \rightarrow Off (other functions on request)

Mechanical Features

- Housing : PBT, black; encapsulated reed contact
- Connection : Cable $2 \times 0,5\text{ mm}^2 \times 3\text{ m}$; PVC-Outer jacket, black (other lengths upon request); Molex-plug 2 poles
- Assembly position : optional (assembly on iron means reduction of switch distance)

Pay attention to the contact protection when switching inductive loads.