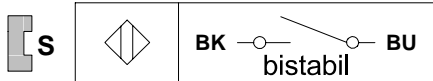


Baureihe MA-42

Typbezeichnung **MAK-4214-P-1,48-S**

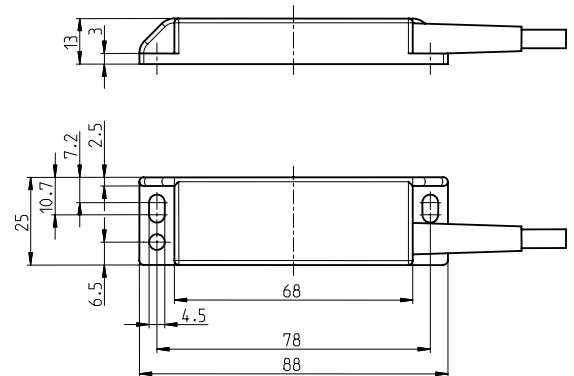
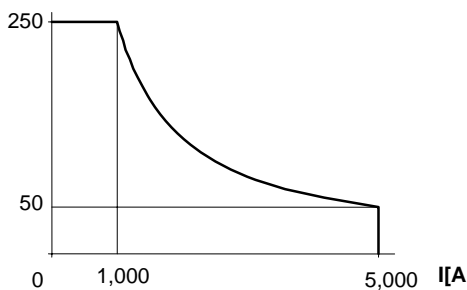
Artikelnummer **6410442569**

Anschlussschema

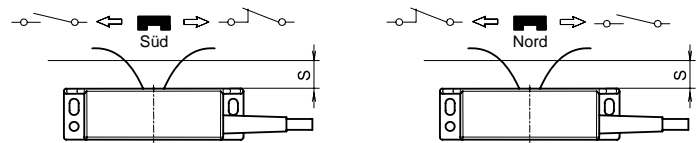
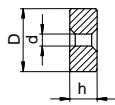


Schaltleistungsdiagramm

U[V] 250 VA



Magnet	T-62 N/S	T-69 N/S
S	2 ... 20 mm	5 ... 25 mm
Ø D	23,0 mm	23,0 mm
Ø d	4,4 mm	4,4 mm
h	10,0 mm	10,0 mm



Elektrische Daten

Ausgang	bistabil „Ein – Aus“
Schaltspannung max.	250 V
Schaltstrom max.	5 A (2 ms)
Dauergrenzstrom	2,5 A
Schaltleistung max.	250 VA
mechanische Lebensdauer (Reedkontakt)	3 x 10 ⁸ Schaltungen, je nach zu schaltender Last
Wiederholgenauigkeit	R bei gleichen geometrischen Verhältnissen und gleicher Temperatur ± 0,1 mm

Mechanische Daten

Gehäuse	PA 6.6, schwarz; Reedkontakt eingegossen
Umgebungstemperatur	-5 °C bis +70 °C im bewegten Zustand -20 °C bis +70 °C im nicht bewegten Zustand
Schutzart	IP 67 nach IEC 529, EN 60529
Anschlussart	Kabel 2 x 0,5 mm ² x 1,48m; PVC-Mantel, schwarz; mit AMP Power Junior Timer Kontakt (AMP Buchsenkontakte 929939)
Einbaulage	beliebig (bei Montage auf ferromagnetischem Material reduziert sich der Schaltabstand)

Dieses Dokument wird nicht Vertragsgrundlage; die darin enthaltenen Angaben stellen keine Beschreibungen zu erwartender Beschaffenheiten dar, so dass eine Sachmängelhaftung wegen eventueller Abweichungen der tatsächlichen von der hier beschriebenen Beschaffenheit ausgeschlossen ist. Änderungen bleiben vorbehalten.

Ausgabedatum : 06.04.2006 / Blatt 1 von 1
Dokument : 6410442569_de / Stand : 2 / 0216-06