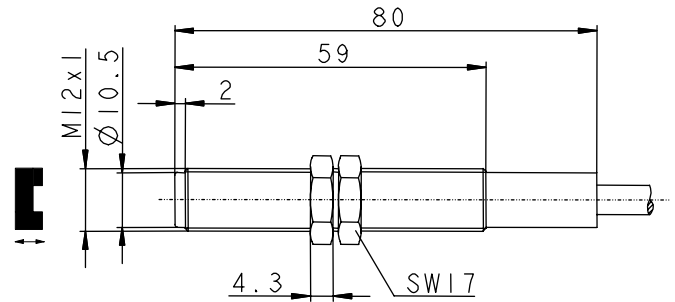
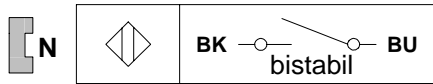


Baureihe MA-33

Typbezeichnung **MAK-3314-P-2**

Artikelnummer **6410433350**

Anschlussschema



Elektrische Daten

Gesicherter Schaltabstand	S _a	22 mm
Schaltelementfunktion		bistabil (Nord – ein, Süd – aus)
Reedkontakt:		
max. Schaltspannung		250 V
max. Schaltstrom		1,5 A
max. Schaltleistung		250 VA
mechanische Lebensdauer		3 x 10 ⁸ Schaltungen, je nach zu schaltender Last
Wiederholgenauigkeit	R	± 0,1 mm bei gleichen geometrischen Verhältnissen und gleicher Temperatur
Bezugsmagnet		T-62 N/S

Mechanische Daten

Gehäuse	PA 6, rot; Reedkontakt eingegossen
Umgebungstemperatur	-5 °C ... +70 °C -25 °C ... +70 °C (Kabel fest verlegt)
Schutzart	IP67 (NEMA 4) nach IEC 529, EN 60529
Anschlussart	Kabel 2 x 0,5 mm ² x 2 m, PVC-Mantel schwarz
Einbaulage	beliebig (bei Montage auf ferromagnetischem Material reduziert sich der Schaltabstand)

Bei induktiven und kapazitiven Lasten bitte Kontaktschutz beachten!

Befestigungshilfen: 2 x Sechskantmutter

Dieses Dokument wird nicht Vertragsgrundlage; die darin enthaltenen Angaben stellen keine Beschreibungen zu erwartender Beschaffenheiten dar, so dass eine Sachmängelhaftung wegen eventueller Abweichungen der tatsächlichen von der hier beschriebenen Beschaffenheit ausgeschlossen ist. Änderungen bleiben vorbehalten.

Ausgabedatum : 21.11.2008 / Blatt 1 von 1
Dokument : 6410433350_de.doc / Stand: 1 / 0445-08