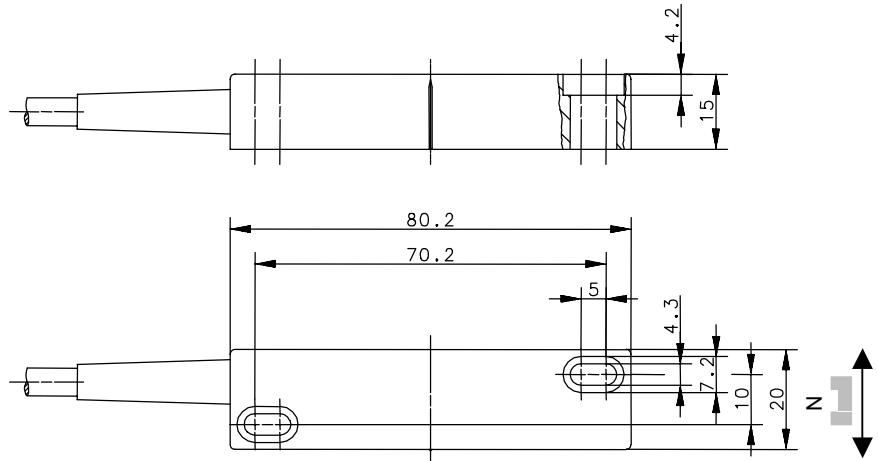
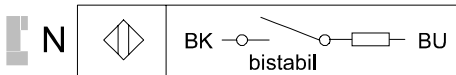


Baureihe MA-12

Typbezeichnung **MAK-1214-L-2-WID**

Artikelnummer **6410412555**

Anschlussschema



Elektrische Daten

Gesicherter Schaltabstand	S _a	20mm; maximaler seitlicher Versatz: +/- 30mm (Mitte Schalterpaar)
Ausgang		bistabil (Nord ein, Süd aus)
max. Schaltspannung		24 V DC
max. Dauerlaststrom		≤ 90mA, bedingt durch internen Serienwiderstand
max. Impulsstrom		1A für t < 1µs
mechanische Lebensdauer (Reedkontakt)		3 x 10 ⁸ Schaltungen, je nach zu schaltender Last
Wiederholgenauigkeit	R	± 0,1 mm, gleiche geometrische Verhältnisse und Temperatur
Bezugsmagnet		Kundenmagnet (2x Fa. BBA, HF 24/16 ; Best.-Nr.: 24.1311)
Interner Kontaktschutz		Reihenwiderstand 24 Ω / 0,25 W

Mechanische Daten

Gehäuse	PA 6.6, rot
Umgebungstemperatur	-35°C bis +70°C (Kabel fest verlegt)
Schutzart	IP 67 nach IEC 529, EN 60529
Anschlussart	Kabel 2 x 0,5 mm ² x 2 m; PVC - Mantel, schwarz
Einbaulage	beliebig

Dieses Dokument wird nicht Vertragsgrundlage; die darin enthaltenen Angaben stellen keine Beschreibungen zu erwartender Beschaffenheiten dar, so dass eine Sachmängelhaftung wegen eventueller Abweichungen der tatsächlichen von der hier beschriebenen Beschaffenheit ausgeschlossen ist. Änderungen bleiben vorbehalten.

Ausgabedatum : 24.09.2004 / Blatt 1 von 1
Dokument : 6410412555_de / Stand : 3 / 0499-04