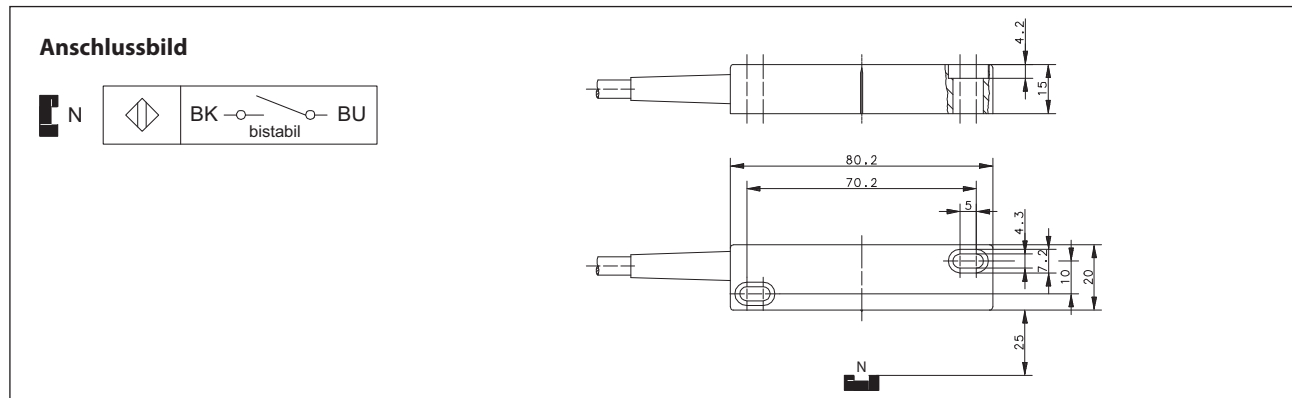


Magnetschalter Baureihe MA-12

Typbezeichnung **MAK-1214-L-2**

Artikelnummer **6410412143**



Kennzeichnende Merkmale nach EN 60947-5-1 und EN 62246-1

Elektrische Daten	
Ausgang	bistabil "Ein-Aus"
max. Schaltspannung	250 V DC
max. Schaltstrom	1,0 A
max. Schaltleistung	60 VA
min. Schaltleistung	3 VA
mechanische Lebensdauer	3 x 10 ⁸ Schaltungen, je nach zu schaltender Last
Wiederholgenauigkeit	R ± 0,1 mm, gleiche geometrische Verhältnisse und Temperatur
Bezugsmagnet	T-62 N/S

Mechanische Daten	
Gehäuse	PA6.6, rot; Reedkontakt eingegossen
Umgebungstemperatur	-5 °C bis +70 °C
Schutzart	IP 67 nach IEC 529, EN 60529
Anschlussart	Kabel 2 x 0,5 mm ² x 2 m; PVC-Mantel, schwarz
Einbaulage	beliebig (bei Montage auf ferromagnetischem Material reduziert sich der Schaltabstand)

Kennzahlen für Sicherheitstechnik	
B10d	0,6 x 10 ⁶ Zyklen

EU-Konformität	
nach Richtlinie 2014/35/EU	

Bemerkungen	
Bei induktiven und kapazitiven Lasten bitte Kontaktschutz beachten!	