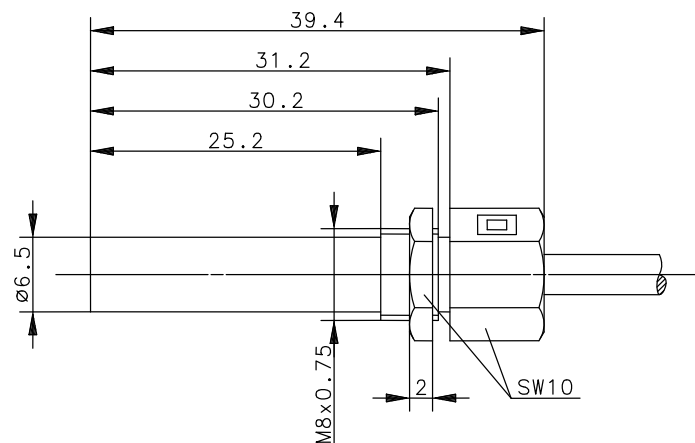


Magnetschalter Baureihe MA-46

Typbezeichnung **MAK-4613-3**

Artikelnummer **6410346678**

Anschlusschema



Kennzeichnende Merkmale nach EN 60947-5-1 und EN 62246-1

Elektrische Daten	
Funktionsprüfung	in Prüfadapter „R“; Fa. Eppensteiner
Ausgang	Umschalter
max. Schaltspannung	36 V
max. Schaltstrom	1,0 A
max. Schaltleistung	20 VA
mechanische Lebensdauer	3 x 10 ⁸ Schaltungen, je nach zu schaltender Last
Wiederholgenauigkeit	R ±0,1 mm bei gleichen geometrischen Verhältnissen und gleicher Temperatur
Schockfestigkeit	50 G (11 ms, ½ Sinuswelle)
Schwingungsfestigkeit	30 G (50 - 2000 Hz)
Bezugsmagnet	Kundenmagnet, in Prüfadapter eingebaut

Mechanische Daten	
Gehäuse	PA6
Umgebungstemperatur	-5 °C bis +70 °C
Schutzart	IP 65 nach EN 60529
Anschlussart	Kabel 3 x 0,14 mm ² x 3 m ± 5 %; PVC-Mantel, schwarz
Einbaulage	beliebig (bei Montage auf ferromagnetischen Materialien reduziert sich der Schaltabstand)

EG-Konformität
nach Richtlinie 2004/108/EC

BERNSTEIN AG · Hans-Bernstein-Straße 1 · 32457 Porta Westfalica · www.bernstein.eu

Technische Änderungen und Irrtümer vorbehalten.

Dieses Datenblatt entspricht dem technischen Stand per 2016-01-12 und wird bei Änderungen nicht eingezogen.