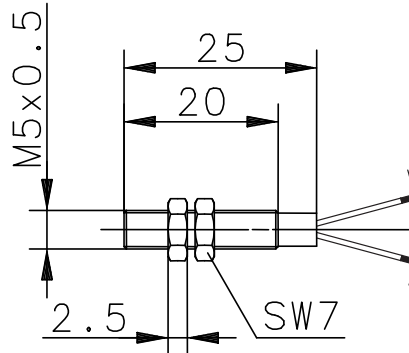
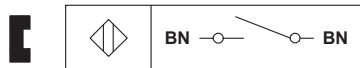


Magnetschalter Baureihe M05

Typbezeichnung **MAM-M05S/R20-1,2T**

Artikelnummer **6410299679**

Anschlussbild



Kennzeichnende Merkmale nach EN 60947-5-1 und EN 62246-1

Elektrische Daten	
Magnetische Empfindlichkeit	15-20 AW
Schaltelementfunktion	Schließer
Max. Schaltspannung	120 V AC / 170 V DC
Max. Schaltstrom	0,5 A
Max. Schaltleistung	10 VA
Mechanische Lebensdauer	3 x 10 ⁸ Schaltungen, je nach zu schaltender Last
Wiederholgenauigkeit	R ± 0,1 mm, gleiche geometrische Verhältnisse und Temperatur
Schockfestigkeit	100 g (11 ms, ½ Sinuswelle)
Schwingungsfestigkeit	10 g (10 - 2000 Hz)

Mechanische Daten	
Gehäuse	CuZn39Pb3
Frontkappe	LCP, schwarz
Umgebungstemperatur	-55 °C bis +90 °C
Schutzart	IP 67 nach EN 60529
Anschlussart	Einzellitzen 2 x AWG 22 x 1,2 m, Spec 55, ETFE
Einbaulage	beliebig (bei Montage auf ferromagnetischem Material reduziert sich der Schaltabstand)
Befestigungshilfen	2 x Sechskantmutter, Messing, Anzugsdrehmoment 1,5 Nm

Kennzahlen für Sicherheitstechnik	
B10d	43,1 x 10 ⁶ Zyklen (5 V / 100 mA)

Vorschriften	
DIN EN ISO 13849-1	

EU-Konformität	
nach Richtlinie 2014/35/EU	

BERNSTEIN AG · Hans-Bernstein-Straße 1 · 32457 Porta Westfalica · www.bernstein.eu

Technische Änderungen und Irrtümer vorbehalten.

Dieses Datenblatt entspricht dem technischen Stand per 2016-05-20 und wird bei Änderungen nicht eingezogen.