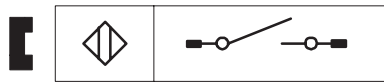
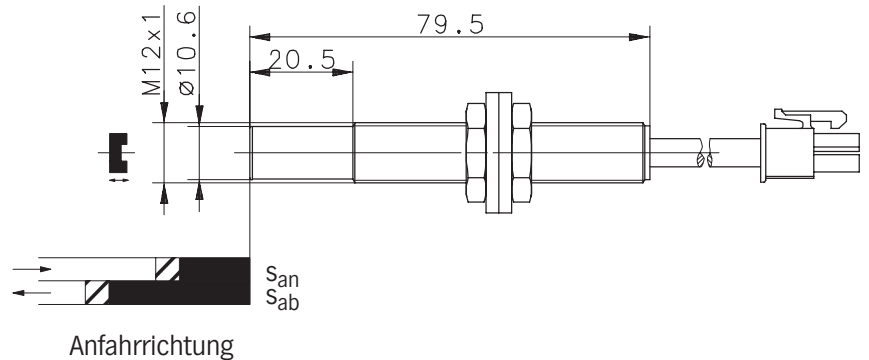
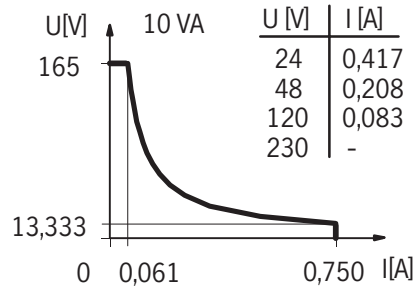


Anschlußbild



Schaltleistungsdiagramm



magnetische Kenndaten		min.	typ.	max.
Einschaltpunkt	$s_{an}$ [mm]	29	35	41
Ausschaltpunkt	$s_{ab}$ [mm]	33	39	45
Hysterese	[mm]	-	5	-

Bezugsmagnet: T-62 N/S

### Technische Daten

Schaltspannung max.	:	165 V
Schaltstrom max.	:	0,75 A
Dauergrenzstrom	:	$\leq 1,0$ A
Schaltleistung max.	:	10 VA
mech. Lebensdauer	:	$3 \times 10^8$ Schaltungen, je nach zu schaltender Last
Wiederholgenauigkeit	:	bei gleichen geometrischen Verhältnissen und gleicher Temperatur $\pm 0,1$ mm
Temperaturbereich	:	-5 °C bis +70 °C im bewegtem Zustand -20 °C bis +70 °C im nicht bewegtem Zustand
Schutzart	:	IP 65 nach IEC 529, EN 60529
Ausgangsfunktion	:	Schließer (andere Funktionen auf Anfrage)

### Mechanische Eigenschaften

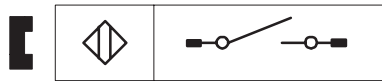
Gehäuse	:	PA 6, rot; Reedkontakt eingegossen
Anschlußbart	:	Kabel $2 \times 0,5 \text{ mm}^2 \times 3 \text{ m}$ ; PVC-Mantel, schwarz (andere Längen auf Anfrage); Molex-Stecker 6-polig
Einbaulage	:	beliebig (bei Montage auf ferromagnetischem Material reduziert sich der Schaltabstand)

### Bemerkungen

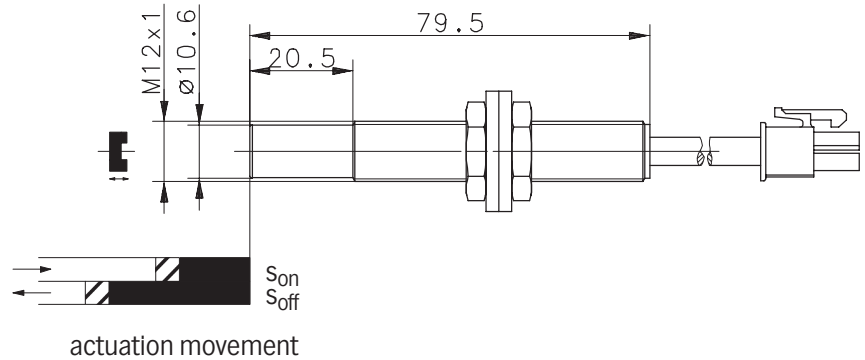
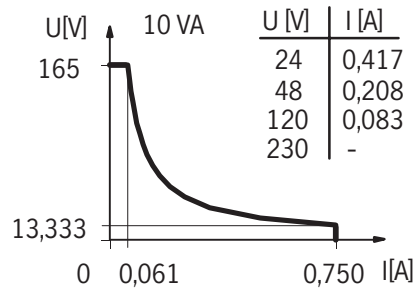
Ident.-Nr. : KM65750 G17

Bei induktiven Lasten bitte Kontaktschutz beachten.

Wiring Diagram



Switching diagram



magnetic characteristics	min.	typ.	max.
Switch-on position $s_{on}$ [mm]	29	35	41
Switch-off position $s_{off}$ [mm]	33	39	45
Hysteresis [mm]	-	5	-

Corresponding magnet: T-62 N/S

**Technical Data**

Max. Voltage	:	165 V
Max. Switch Current	:	0,75 A
Permanent Limiting Current	:	$\leq 1,0$ A
Max. Switching	:	10 VA
Mech. Lifetime	:	$3 \times 10^8$ switchings, however, according to the load resetability
Repeat Accuracy	:	$\pm 0,1$ mm under same geometrical conditions at the same temperature
Temperature range	:	-5 °C ... +70 °C movable condition -20 °C ... +70 °C unmovable condition
Protection	:	IP 65 according to IEC 529, EN 60529 (Nema 12)
Output function	:	N.O. (other functions on request)

**Mechanical Features**

Housing	:	PA 6, red; encapsulated reed contact
Connection	:	Cable $2 \times 0,5 \text{ mm}^2 \times 3 \text{ m}$ ; PVC-Outer jacket, black (other lengths upon request); Molex-plug 6 poles
Assembly position	:	optional (assembly on iron means reduction of switch distance)

**Remarks**

Ident.-No.	:	KM65750 G17
------------	---	-------------

Pay attention to the contact protection when switching inductive loads.