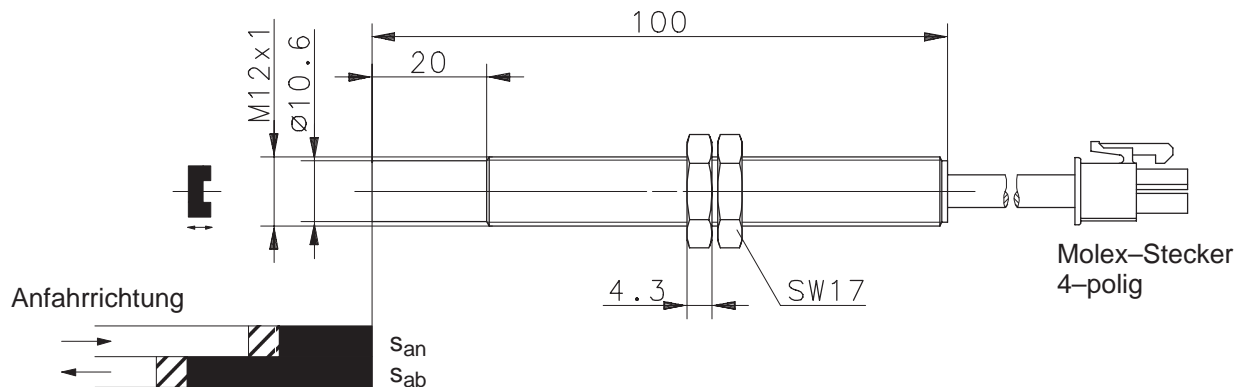


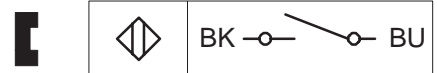
Type: **MAK-9912-3-STK**Art.-Nr.: **641.0299.509**

07.10.99/2237

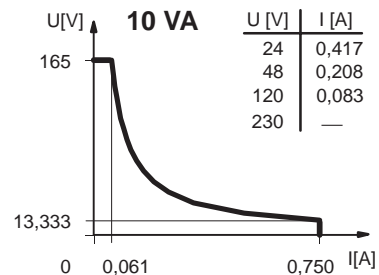


		min.	typ.	max.
Einschaltpunkt	$s_{an}$ [mm] :	29	35	41
Ausschaltpunkt	$s_{ab}$ [mm] :	33	39	45
Hysterese	[mm] :	—	5	—

Bezugsmagnet : T-62 N/S

**Anschlußbild:****Technische Daten**

Schaltspannung max.	:	165 V
Schaltstrom max.	:	0,75 A
Dauergrenzstrom max.	:	1,0 A
Schaltleistung max.	:	10 VA
mech. Lebensdauer	:	3 x 10 <sup>8</sup> Schaltungen, je nach zu schaltender Last
Wiederholgenauigkeit	:	bei gleichen geometrischen Verhältnissen und gleicher Temperatur ± 0,1 mm
Temperaturbereich	:	- 5 °C bis +70 °C im bewegten Zustand -20 °C bis +70 °C im nicht bewegten Zustand
Schutzart	:	IP 65 nach IEC 529, EN 60529
Ausgangsfunktion	:	Schließer (andere Funktionen auf Anfrage)

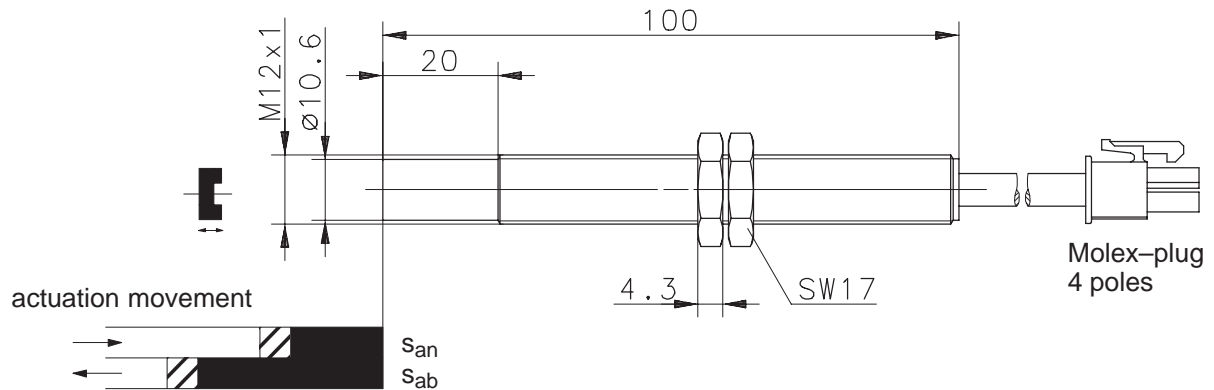
**Schaltleistungsdiagramm****Mechanische Eigenschaften**

Gehäuse	:	PBT , schwarz; Reedkontakt eingegossen
Anschlußart	:	Kabel 2 x 0,5 mm <sup>2</sup> x 3 m; PVC - Mantel, schwarz (andere Längen auf Anfrage); Molex-Stecker 4-polig
Einbaulage	:	beliebig (bei Montage auf ferromagnetischem Material reduziert sich der Schaltabstand)

Bei induktiven Lasten bitte Kontaktschutz beachten.

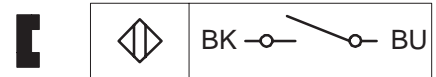
Type: **MAK-9912-3-STK**Art.-No.: **641.0299.509**

07.10.99/2237

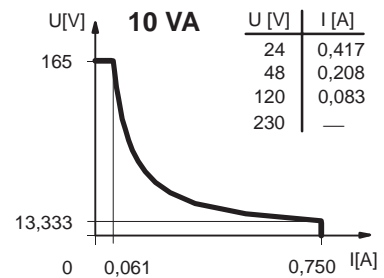


		min.	typ.	max.
Switch-on position	$s_{an}$ [mm]	29	35	41
Switch-off position	$s_{ab}$ [mm]	33	39	45
Hysteresis	[mm]	—	5	—

Corresponding magnet: T-62 N/S

**Wiring Diagram:****Technical Data**

Max. Voltage	:	165 V
Max. Switch Current	:	0,75 A
Max. Permanent Limiting Current	:	1,0 A
Max. Switching	:	10 VA
Mech. Lifetime	:	$3 \times 10^8$ switchings, however, according to the load resetability
Repeat Accuracy	:	$\pm 0,1$ mm under same geometrical conditions at the same temperature
Temperature range	:	$-5$ °C ... $+70$ °C movable condition $-20$ °C ... $+70$ °C unmovable condition
Protection	:	IP 65 acc. to IEC 529, EN 60529
Output function	:	N.O. (other functions on request)

**Switching diagram****Mechanical Features**

Housing	:	PBT, black; encapsulated reed contact
Connection	:	cable $2 \times 0,5 \text{ mm}^2 \times 3$ m; PVC – Outer jacket, black (other lengths upon request); Molex-plug 4 poles
Assembly position	:	optional (assembly on iron means reduction of switch distance)

Pay attention to the contact protection when switching inductive loads.