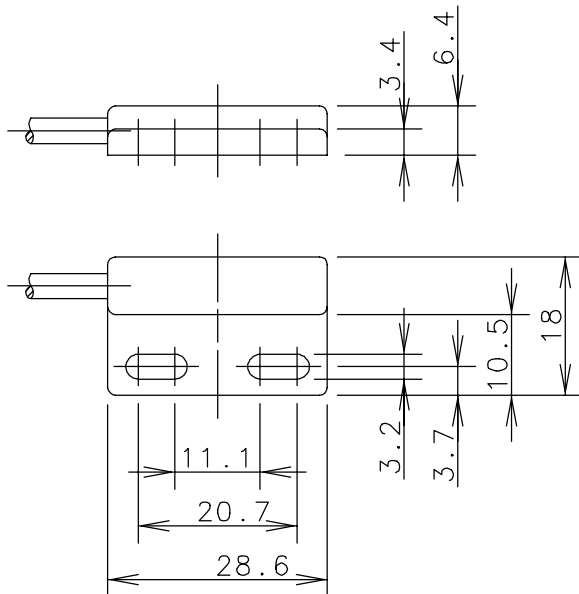
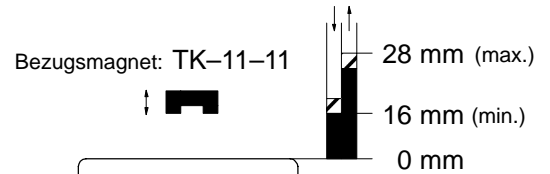


Type: **MAK-1112-2**Art.-Nr.: **641.0211.416**

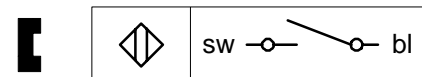
03.01.95/0005



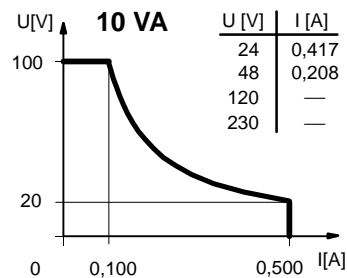
Anfahrriechung / Schaltabstand:



Anschlußbild:

**Technische Daten**

Schaltspannung max. : 100 V
 Schaltstrom max. : 0,5 A
 Schaltleistung max. : 10 VA

Schaltleistungsdiagramm

mech. Lebensdauer : 3 x 10⁸ Schaltungen, je nach zu schaltender Last
 Reproduzierbarkeit : bei gleichen geometrischen Verhältnissen
 und gleicher Temperatur ± 0,1 mm
 Temperaturbereich : -5 °C bis +70 °C
 Schutzart : IP 67 nach DIN 40050
 Ausgangsfunktion : Schließer (andere Funktionen auf Anfrage)

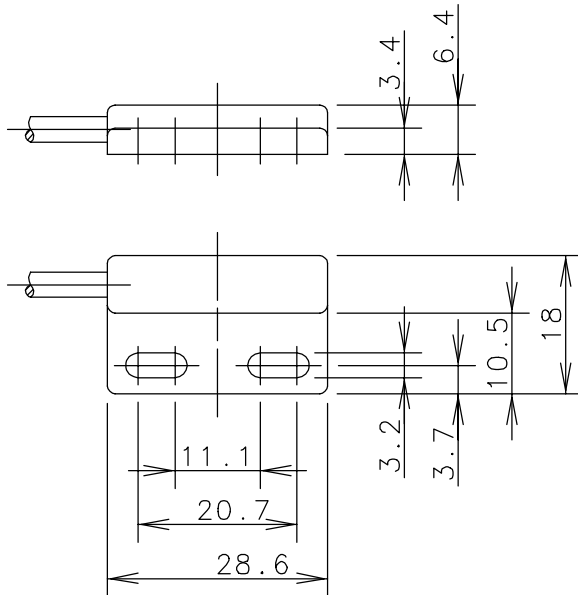
Mechanische Eigenschaften

Gehäuse : PA 6.6; Reedkontakt eingegossen
 Anschlußart : Kabel 2 x 0,14 mm² x 2 m; PVC;
 (andere Längen auf Anfrage)
 Einbaulage : beliebig (bei Montage auf ferromagnetischem
 Material reduziert sich der Schaltabstand)

Bei induktiven Lasten bitte Kontaktschutz beachten.

Type: **MAK-1112-2**Art.-No.: **641.0211.416**

03.01.95/0005



actuation movement / sensing distance:

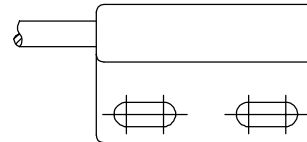
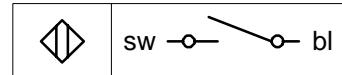
corresponding magnet: TK-11-11



28 mm (max.)

16 mm (min.)

0 mm

**Wiring Diagramm:****Technical Data**

Max. Voltage : 100 V

Max. Switch Current : 0,5 A

Max. Switching : 10 VA

Mech. Lifetime : 3 x 10⁸ switchings, however, according to the load resetability

Resetability : ± 0,1 mm under same geometrical conditions at the same temperature

Temperature range : -5 °C ... +70 °C

Protection : IP 67 acc. to DIN 40050

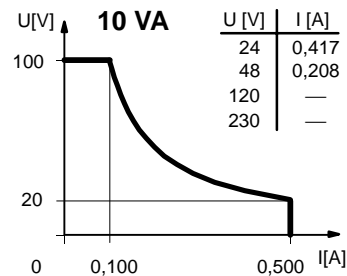
Output function : N.O. (other functions on request)

Mechanical Features

Housing : PA 6.6; encapsulated reed contact

Connection : Cable 2 x 0,14 mm² x 2 m; PVC

Assembly position : optional (assembly on iron means reduction of switch distance)

Switching diagramm

Pay attention to the contact protection when switching inductive loads.