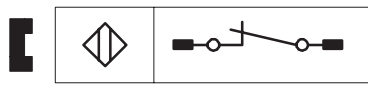
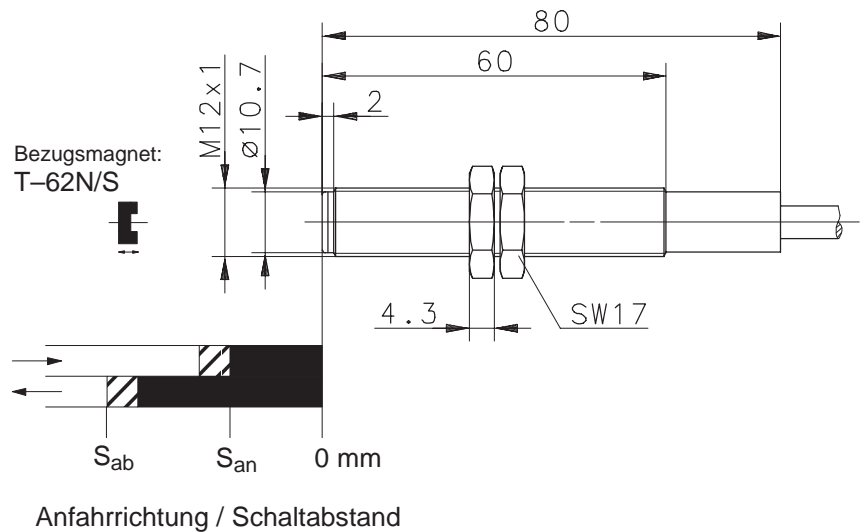
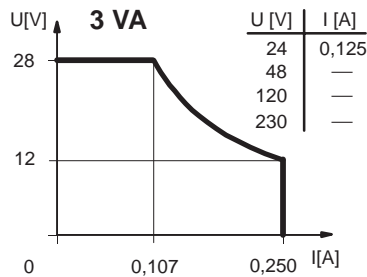


Anschlußbild



Schaltleistungsdiagramm



Magnet	T-62 N/S
S _{an}	20 mm
S _{ab}	40 mm
∅ D	23,0 mm
∅ d	4,4 mm
h	10,0 mm

Gram Commercial A/S
 450 400 105
 641 0133 536 ##### # ##

kundenspezifisches Etikett

Technische Daten

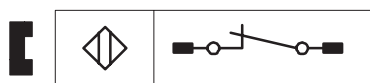
- Schaltspannung max. : 28 V
- Schaltstrom max. : 0,25 A
- Schaltleistung max. : 3 VA
- mech. Lebensdauer : 3 x 10⁸ Schaltungen, je nach zu schaltender Last
- Wiederholgenauigkeit : bei gleichen geometrischen Verhältnissen und gleicher Temperatur ± 0,1 mm
- Temperaturbereich : -5 °C bis +70 °C
- Schutzart : IP 67 nach IEC 529, EN 60529
- Ausgangsfunktion : Öffner (andere Funktionen auf Anfrage)

Mechanische Eigenschaften

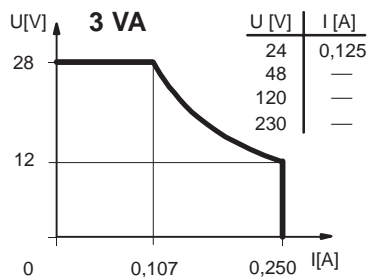
- Gehäuse : PA 6.6, rot; Reedkontakt eingegossen
- Anschlußart : Kabel 2 x 0,75 mm² x 0,65 m; PVC-Mantel, schwarz Außenmantel 170mm abisoliert, mit AMP-Faston Steckhülsen 2,8x0,8mm, Typ A
- Einbaulage : beliebig (bei Montage auf ferromagnetischem Material reduziert sich der Schaltabstand)

Bei induktiven Lasten bitte Kontaktschutz beachten.

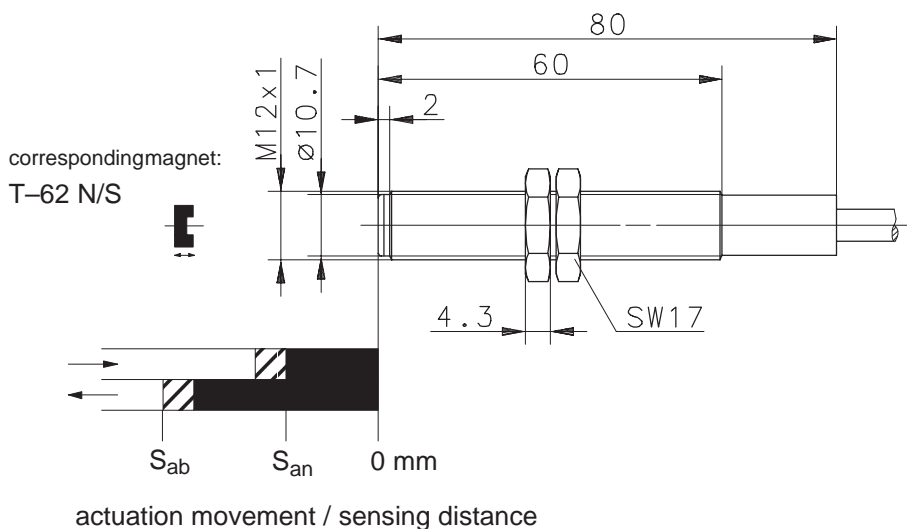
Wiring Diagram



Switching diagram



Magnet	T-62 N/S
S _{an}	20 mm
S _{ab}	40 mm
∅ D	23,0 mm
∅ d	4,4 mm
h	10,0 mm



Gram Commercial A/S
 450 400 105
 641 0133 536 ##### # ##

customer specific table

Technical Data

- Max. Voltage : 28 V
- Max. Switch Current : 0,25 A
- Max. Switching : 3 VA
- Mech. Lifetime : 3 x 10⁸ switchings, however, according to the load resetability
- Repeat Accuracy : ± 0,1 mm under same geometrical conditions at the same temperature
- Temperature range : -5 °C ... +70 °C
- Protection : IP 67 according to IEC 529, EN 60529 (Nema 4)
- Output function : N.C. (other functions on request)

Mechanical Features

- Housing : PA 6.6, red; encapsulated reed contact
- Connection : Cable 2 x 0,75 mm² x 0,65 m; PVC-Outer jacket, black at the end 170mm without outer jacket, with AMP-Faston Receptaclef 2,8x0,8mm, Type A
- Assembly position : optional (assembly on iron means reduction of switch distance)

Pay attention to the contact protection when switching inductive loads.