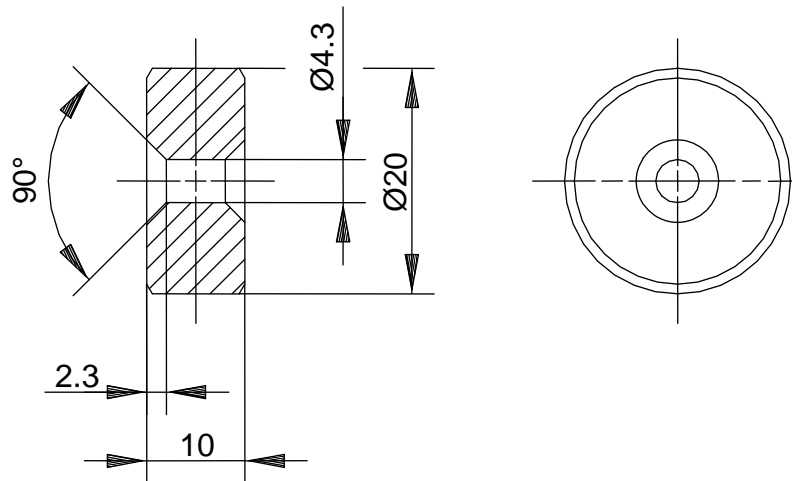


Betätigungsmagnet

Typbezeichnung **T-67 N(RT)/S(GN)**

Artikelnummer **6404267314**



Kennzeichnende Merkmale

Mechanische Daten

Magnet	Hartferrit 24/23; axial magnetisiert
Kennzeichnung	rotes Etikett auf der Nordpolseite grünes Etikett auf der Südpolseite
Umgebungstemperatur	-20 °C ... +80 °C
Verwendung	allgemein

Dieses Dokument wird nicht Vertragsgrundlage; die darin enthaltenen Angaben stellen keine Beschreibungen zu erwartender Beschaffenheiten dar, so dass eine Sachmängelhaftung wegen eventueller Abweichungen der tatsächlichen von der hier beschriebenen Beschaffenheit ausgeschlossen ist. Änderungen bleiben vorbehalten.

Ausgabedatum : 17.01.2013 / Blatt 1 von 1
Dokument : 6404267314_de / Stand : 1 / 0388-08