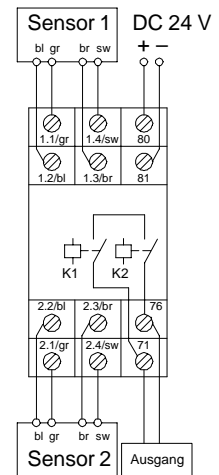
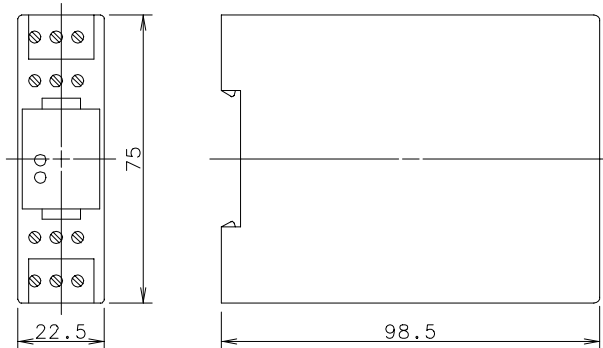


Type: **MÜZ-202/D24-FL**Art.-Nr.: **639.2702.037**

17.07.98/0868

**1. Betriebsdaten**Bemessungsbetriebsspannung U_e : DC 24 V ($U_{emin} - 10\%$ / $U_{emax} + 10\%$)Betriebsspannung U_B : DC 21 ... 27 VBetriebsstrom : ≤ 60 mAAnsprechverzug : ≤ 800 ms**2. Ausgangsdaten / Relaisausgang**

Schaltspannung max. : AC 250 V

Schaltstrom max. : 8 A

Schaltleistung max. : 1700 VA

Ausgangsfunktion : Schließer / Serienschaltung
von 2 zwangsgeführten RelaisKontaktwerkstoff : AGNi10 + 0,2 μ m Aumech. Lebensdauer : 30 x 10⁶ Schaltspiele**3. Betriebs- und Umgebungsbedingungen**Temperaturbereiche : 0 °C bis +55 °C (Betriebsumgebungstemperatur)
-25 °C bis +70 °C (Lager- und Transporttemperatur)

Schutzart : IP 20 nach IEC 529, EN 60529

Gebereinheit : Magnetgrenztaster vom Typ MA \times — \times 36Gehäuse : Werkstoff: PC
Schnellbefestigung für Tragschiene nach DIN 50022
Schraubanschlußklemmen für Leitungen bis max. 2,5 mm²

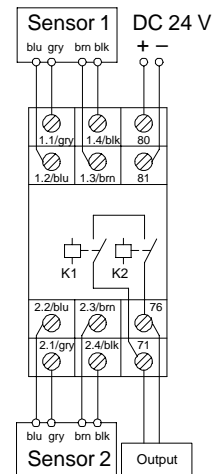
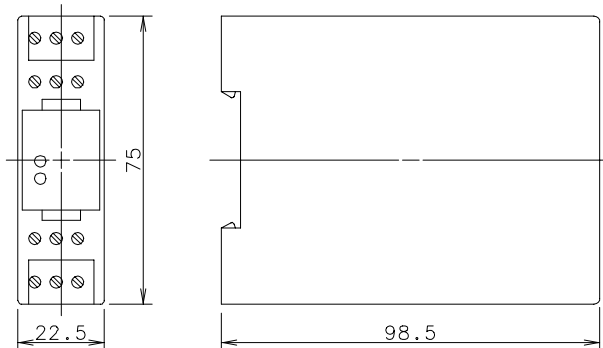
Funktionsanzeige : Anzeige einer nicht ordnungsgemäß geschlossenen Schutzvorrichtung.

LED rot 1 : Sensor 1

LED rot 2 : Sensor 2

Type: **MÜZ-102/D24-FL**Art.-No.: **639.2702.037**

17.07.98/0868

**1. Operating data**

Rated operational voltage	U_e :	DC 24 V ($U_{emin} - 10\%$ / $U_{emax} + 10\%$)
Operational voltage range	U_B :	DC 21 ... 27 V
Operating current	:	≤ 60 mA
Response time	:	≤ 800 ms

2. Output data / Relay output

Max. switching voltage	:	AC 250 V
Max. switched current	:	8 A
Max. switching capacity	:	1700 VA
Output function	:	N.O. / Series connection of two relays with positive-action contacts
Material of contacts	:	AGNi10 + 0,2 μ m Au
Mech. Lifetime	:	30 x 10 ⁶ switchings

3. Operating and environmental conditions

Temperature range	:	0 °C ... +55 °C (Ambient operating temperature) -25 °C ... +70 °C (Transport and storage temperature)
Protection	:	IP 20 according to IEC 529, EN 60529 (NEMA 4)
Sensor Unit	:	Magnetic Proximity Switch Type MA × — × × 36
Housing	:	Material: PC Quick snap for mounting rails acc. to DIN 50022 Screw terminals for wires $\leq 2,5$ mm ²
Indication		Indication of a none properly locked protection device.
LED red	1 :	Sensor 1
LED red	2 :	Sensor 2