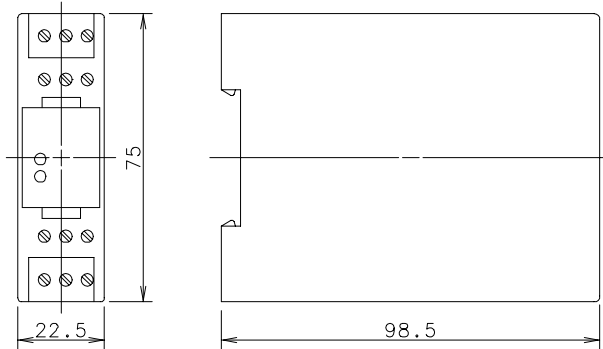
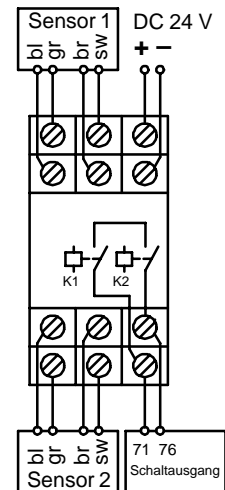


Type: **MÜZ-202/D24-FL**Art.-Nr.: **639.2702.019**

22.05.95/0499

**Anschlußbild:****1. Betriebsdaten**Bemessungsbetriebsspannung U_e : DC 24 V ($U_{emin} - 10\%$ / $U_{emax} + 10\%$)Betriebsspannung U_B : DC 21 ... 27 VBetriebsstrom : $< 0,1$ A**2. Ausgangsdaten / Relaisausgang**

Schaltspannung max. : AC 250 V

Schaltstrom max. : 8 A

Schaltleistung max. : 1700 VA

Ausgangsfunktion : Schließer / Serienschaltung von zwei zwangsgeführten Relais

3. Betriebs- und Umgebungsbedingungen

Temperaturbereiche : 0 °C bis +55 °C

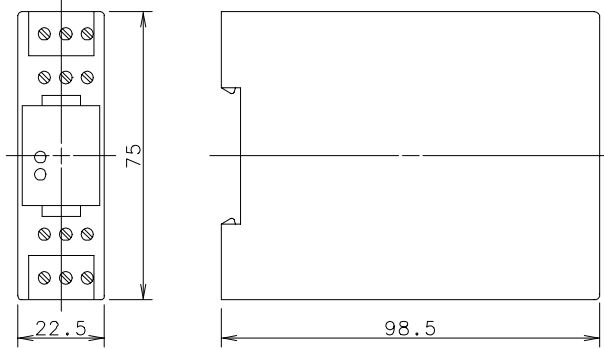
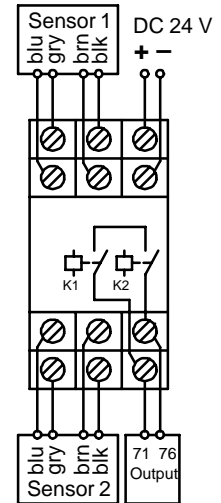
Schutzart : IP 20 nach DIN 40050

Gebereinheit : Magnetgrenztaster vom Typ **MA** × — × **36**Gehäuse : Werkstoff: PC
Schnellbefestigung für Tragschiene nach DIN 50022
Schraubanschlußklemmen für Leitungen bis max. 2,5 mm²

Funktionsanzeige : LED rot; Anzeige einer nicht ordnungsgemäß geschlossenen Schutzvorrichtung.

Type: **MÜZ-202/D24-FL**Art.-No.: **639.2702.019**

22.05.95/0499

**Wiring Diagram:****1. Operating data**Rated operational voltage U_e : DC 24 V ($U_{emin} - 10\%$ / $U_{emax} + 10\%$)Operational voltage range U_B : DC 21 ... 27 VOperating current : $< 0,1$ A**2. Output data / Relay output**

Max. switching voltage : AC 250 V

Max. switched current : 8 A

Max. switching capacity : 1700 VA

Output function : N.O. / Series connection of two relays with positive-action contacts

3. Operating and environmental conditionsTemperature range : $0\text{ }^\circ\text{C} \dots +55\text{ }^\circ\text{C}$

Protection : IP 20 acc. to DIN 40050

Sensor Unit : Magnetic Proximity Switch Type **MA** × — × × **36**Housing : Material: PC
Quick snap for mounting rails acc. to DIN 50022
Screw terminals for wires $\leq 2,5\text{ mm}^2$

Indication : LED red; indication of a none properly locked protection device.