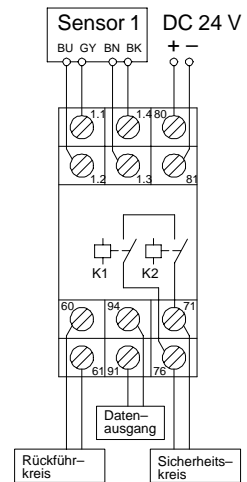
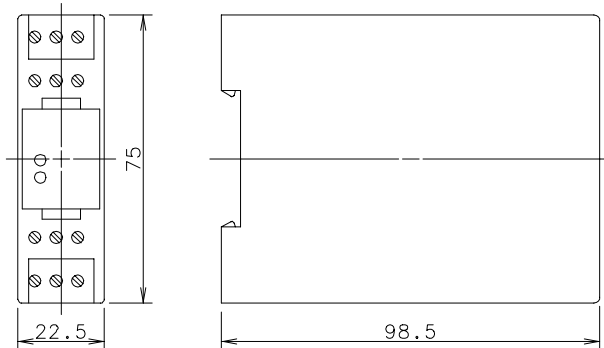


Type: **MÜZ-102/D24-FL-DA-EXT**Art.-Nr.: **639.2701.039**

16.09.98/1161

**1. Betriebsdaten**

Bemessungsbetriebsspannung	$U_e$ :	DC 24 V ( $U_{emin} - 10\%$ / $U_{emax} + 10\%$ )
Betriebsspannung	$U_B$ :	DC 21 ... 27 V
Betriebsstrom	:	$\leq 60$ mA
Ansprechverzug	:	$\leq 800$ ms

**2. Ausgangsdaten / Relaisausgang**

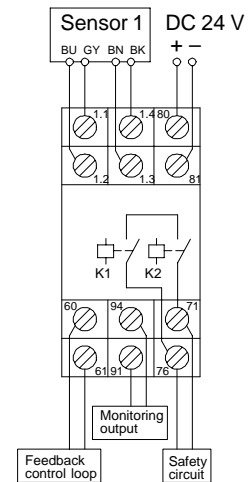
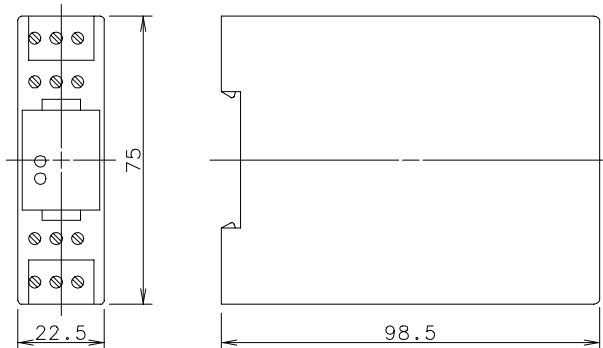
	Sicherheitskreis 71 – 76	Datenausgang 91 – 94
Schaltspannung max.	: AC 250 V	AC 60 V / DC 24 V
Schaltstrom max.	: 8 A	0,5 A / 1,0 A
Schaltleistung max.	: 1700 VA	30 VA / 24 W
Ausgangsfunktion	: Schließer / Serienschaltung von 2 zwangsgeführten Relais	Öffner
Kontaktwerkstoff	: AGNi10 + 0,2 $\mu$ m Au	—
Rückführkreis 60 – 61	: Abfrage eines Öffners des Lastschützes (bei Applikationen ohne Rückführkreis muß der Eingang gebrückt werden).	

**3. Betriebs- und Umgebungsbedingungen**

Temperaturbereiche	:	0 °C bis +55 °C (Betriebsumgebungstemperatur) –25 °C bis +70 °C (Lager- und Transporttemperatur)
Schutzart	:	IP 20 nach IEC 529, EN 60529
Gebereinheit	:	Magnetgrenz-taster vom Typ <b>MA</b> × — × × <b>36</b>
Gehäuse	:	Werkstoff: PC Schnellbefestigung für Tragschiene nach DIN 50022 Schraubanschlußklemmen für Leitungen bis max. 2,5 mm <sup>2</sup>
Funktionsanzeige	LED rot LED grün	: Freigabe, ordnungsgemäß betätigte Schutzvorrichtung. Betriebszustandsanzeige

Type: **MÜZ-102/D24-FL-DA-EXT**Art.-No.: **639.2701.039**

16.09.98/1161

**1. Operating data**

Rated operational voltage	$U_e$ :	DC 24 V ( $U_{emin} - 10\%$ / $U_{emax} + 10\%$ )
Operational voltage range	$U_B$ :	DC 21 ... 27 V
Operating current	:	$\leq 60$ mA
Response time	:	$\leq 800$ ms

**2. Output data / Relay output**

	Safety circuit 71 – 76	Monitoring output 91 – 94
Max. switching voltage	: AC 250 V	AC 60 V / DC 24 V
Max. switched current	: 8 A	0,5 A / 1,0 A
Max. switching capacity	: 1700 VA	30 VA / 24 W
Output function	: N.O. / Series connection of two relays with positive-action contacts	N.C.
Material of contacts	: AGNi10 + 0,2 $\mu$ m Au	—
Feedback control loop 60 – 61	: Control of switching status of power – contactor (in Applications without feedback control loop the related input has to be bridged).	

**3. Operating and environmental conditions**

Temperature range	:	0 °C ... +55 °C (Ambient operating temperature) –25 °C ... +70 °C (Transport and storage temperature)
Protection	:	IP 20 according to IEC 529, EN 60529 (NEMA 1)
Sensor Unit	:	Magnetic Proximity Switch Type <b>MA</b> × — × × <b>36</b>
Housing	:	Material: PC Quick snap for mounting rails acc. to DIN 50022 Screw terminals for wires $\leq 2,5$ mm <sup>2</sup>
Indication	LED red LED green	: a release is received if safety device is in accordance with rules operating status