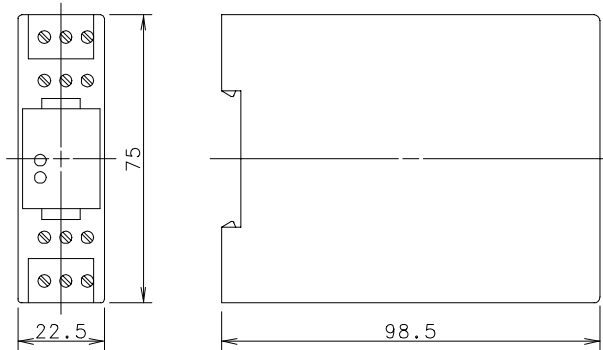
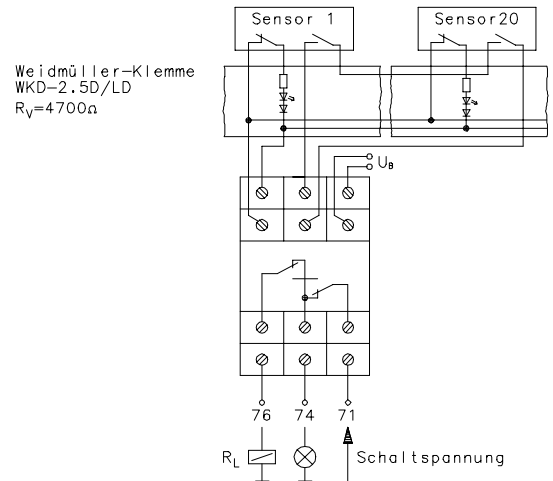


**BERNSTEIN**Unternehmensbereich
Sensortechnik**Technisches Datenblatt**

Magnetschalter – Überwachungs – Zentrale

Type: **MÜZ-102/D24-FL-2S-E20**Art.-Nr.: **639.2701.024**

21.04.98/0472

**Anschlußbild:****1. Betriebsdaten**Bemessungsbetriebsspannung U_e : DC 24 V ($U_{emin} - 15\%$ / $U_{emax} + 10\%$)Betriebsspannung U_B : DC 20 ... 27 V

Betriebsstrom : < 70 mA

2. Ausgangsdaten / Relaisausgang

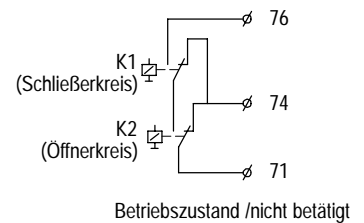
Schaltspannung max. : AC 250 V / DC 30 V

Schaltstrom max. : 8 A

Schaltleistung max. ($\cos \varphi = 1$) : 2000 VA / 240 W

Ausgangsfunktion 76 : Schließer / Serienschaltung von zwei Relais

74 : Öffnerkontakt für Meldezwecke

**3. Betriebs- und Umgebungsbedingungen**Temperaturbereiche : -20 °C bis $+60\text{ °C}$ (Betriebsumgebungstemperatur)
 -25 °C bis $+70\text{ °C}$ (Lager- und Transporttemperatur)

Schutzart : IP 20 nach DIN 40050

Gebereinheit : Magnetgrenztaster vom Typ **MA** × — × **36**
Über eine externe Verteilerschiene können 1 bis 20 Gebereinheiten angeschlossen werden.Gehäuse : Werkstoff: PC
Schnellbefestigung für Tragschiene nach DIN 50022
Schraubanschlußklemmen für Leitungen bis max. 2,5 mm²Funktionsanzeige : LED rot (Fehler); Anzeige einer nicht ordnungsgemäß geschlossenen Schutzvorrichtung der Gebereinheit (nicht betätigter Zustand).
LED grün (Freigabe); Anzeige des betätigten, freigeschalteten Ausgangs.