

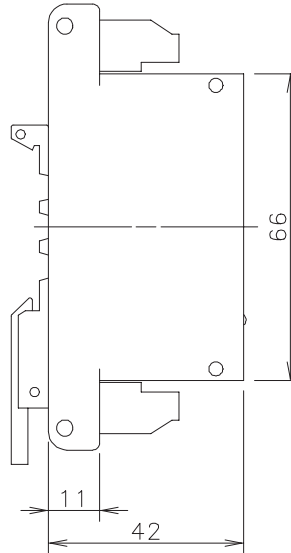
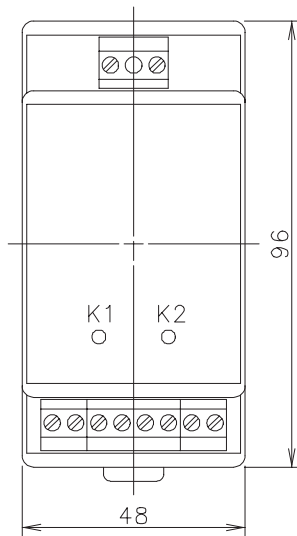
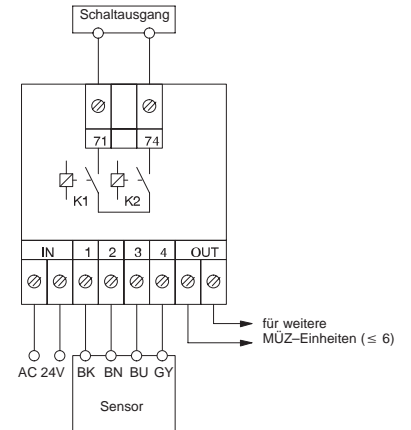
**BERNSTEIN**Unternehmensbereich
Sensortechnik

Technisches Datenblatt

Magnetschalter – Überwachungs – Zentrale

Type: **MÜZ-102/024**Art.-Nr.: **639.2701.011**

17.11.99/1136

**Anschlußbild:**

1. Betriebsdaten

Bemessungsbetriebsspannung U_e : AC 24 VBetriebsstrom : $\approx 0,1$ A

2. Ausgangsdaten / Relaisausgang

Schaltspannung max. : AC 250 V

Schaltstrom max. : 8 A

Schaltleistung max. : 1500 VA

Ausgangsfunktion : Schließer / Serienschaltung von 2 zwangsgeführten Relais

3. Betriebs- und Umgebungsbedingungen

Temperaturbereiche : 0 °C bis +55 °C (Betriebsumgebungstemperatur)
-25 °C bis +70 °C (Lager- und Transporttemperatur)

Feuchtklasse : E nach DIN 40040

Schutzart : IP 20 nach IEC 529, EN 60529

Gebereinheit : Magnetgrenztaster vom Typ **MA** × — × **36**
und zugehörigem MagnetenGehäuse : Werkstoff: PA 6.6
Schnellbefestigung für Tragschiene nach DIN 50022
Schraubanschlußklemmen für Leitungen bis max. 2,5 mm²

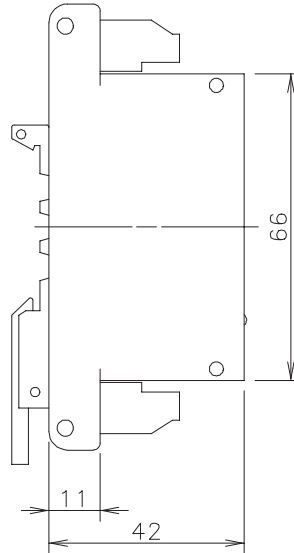
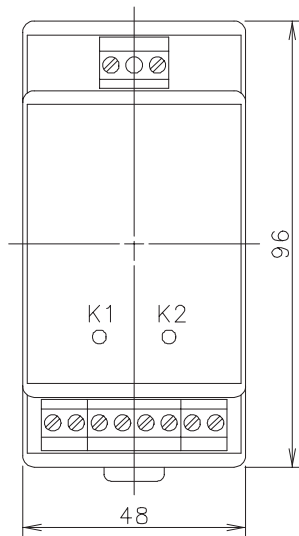
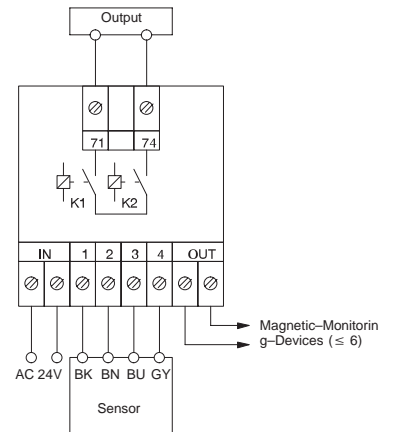
**BERNSTEIN**Division
Sensortechnik

Technical Data

Magnetic – Monitoring – Device

Type: **MÜZ-102/024**Art.-No.: **639.2701.011**

17.11.99/1136

**Wiring Diagram:**

1. Operating data

Rated operational voltage U_e : AC 24 V
 Operating current : $\approx 0,1$ A

2. Output data / Relay output

Max. switching voltage : AC 250 V
 Max. permanent current : 8 A
 Max. switching capacity : 1500 VA
 Output function : N.O. / Series connection of two relays
 with positive-action contacts

3. Operating and environmental conditions

Temperature range : 0 °C ... +55 °C (Ambient operating temperature)
 -25 °C ... +70 °C (Transport and storage temperature)
 Humidity rating : E according to DIN 40040
 Protection : IP 20 according to IEC 529, EN 60529
 Sensor Unit : Magnetic Proximity Switch Type **MA** × — × × **36**
 and with it's magnet
 Housing : Material: PA 6.6
 Quick snap for mounting rails acc. to DIN 50022
 Screw terminals for wires $\leq 2,5$ mm²