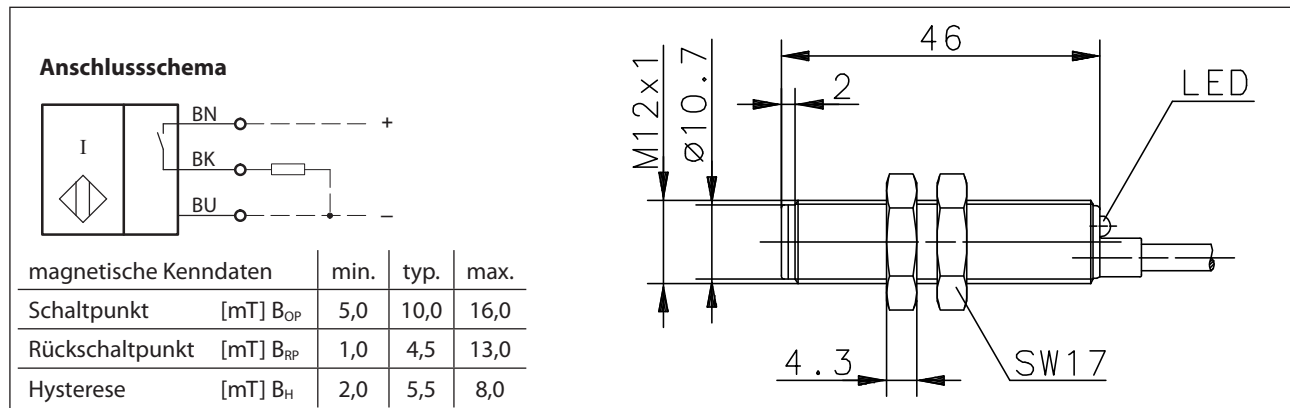


## Elektronischer Magnetschalter Baureihe M12

Typbezeichnung **MHK-2812-2-PNP**

Artikelnummer **6379228004**



### Kennzeichnende Merkmale nach EN 60947-5-2

| Elektrische Daten                  |            |  |
|------------------------------------|------------|--|
| Schaltelementfunktion              |            | DC, Schließer  |
| Wiederholgenauigkeit               | R          | ≤ 5 %  |
| Bemessungsbetriebsspannung         | $U_e$      | DC 12 ... 48 V ( $U_{emin} -15\%$ / $U_{emax} +15\%$ ); Verpolschutz |
| Bemessungsbetriebsspannungsbereich | $U_B$      | DC 10 ... 60 V   |
| Spannungsfall                      | $U_d$      | ≤ 2,5 V  |
| Bemessungsbetriebsstrom            | $I_e$      | 200 mA, kurzschlussfest  |
| Reststrom                          | $I_r$      | < 100 $\mu$ A  |
| Schaltfrequenz                     | f          | 100 kHz  |
| Ansprechzeit                       | $t_s$      | < 1 $\mu$ s  |
|                                    | $I_{last}$ | 10 mA  |
| Rückkippszeit                      | $t_p$      | < 6 $\mu$ s  |
|                                    | $I_{last}$ | 10 mA  |

| Mechanische Daten   |   |
|---------------------|---|
| Gehäuse             | PA 6, rot   |
| Abschlusskappe      | PA 6.6, schwarz   |
| Umgebungstemperatur | -5 °C bis +70 °C im bewegten Zustand<br>-20 °C bis +70 °C im nicht bewegten Zustand |
| Schutzart           | IP 67 nach EN 60529   |
| Funktionsanzeige    | LED gelb, Ausgangsanzeige / geschalteter Zustand                                    |
| Anschlussart        | Kabel 3 x 0,14 mm <sup>2</sup> x 2 m, PVC-Mantel, schwarz                           |