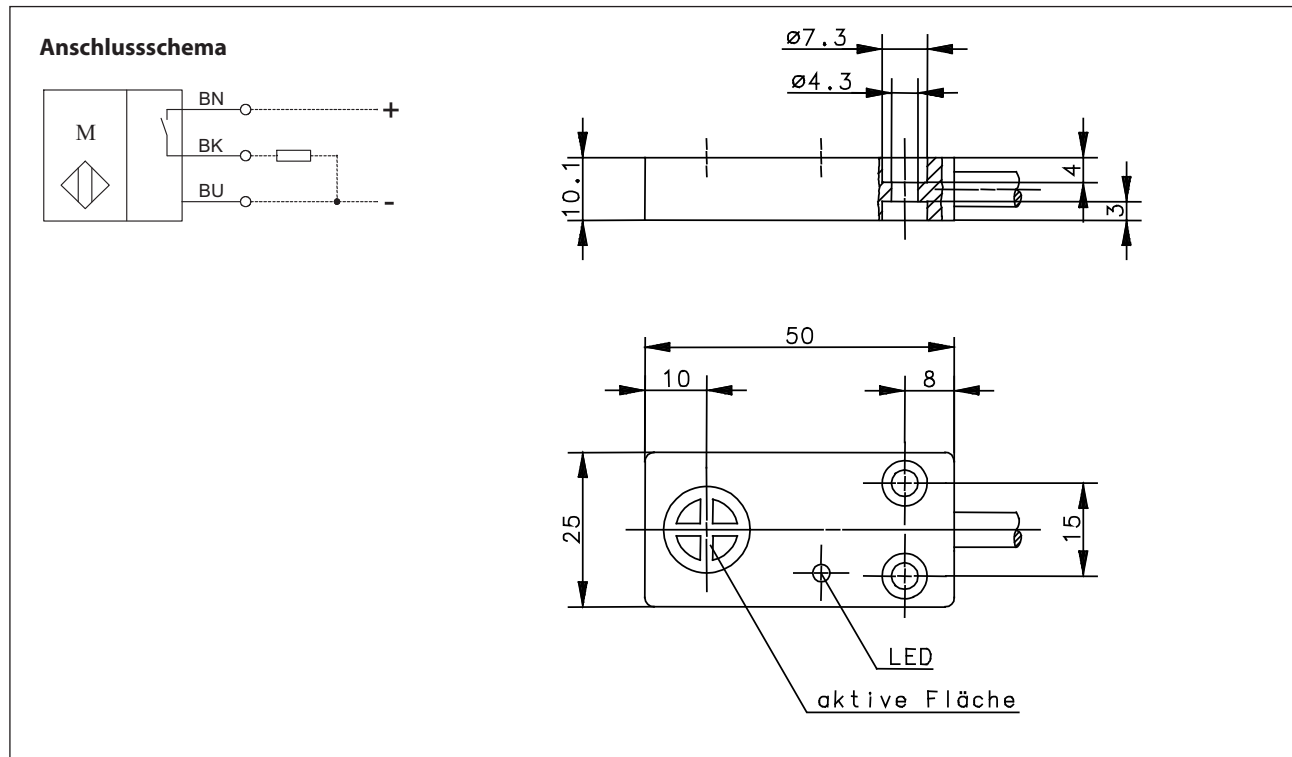


## Elektronischer Magnetsensor Baureihe E50

Typbezeichnung **MEK-E50PB/H11-KL2**

Artikelnummer **6373490130**



### Kennzeichnende Merkmale nach EN 60947-5-2

Elektrische Daten		
Gesicherter Schaltabstand	$S_a$	17 mm
Schaltelementfunktion		PNP, bistabil
Bemessungsbetriebsspannungsbereich	$U_B$	10-39 V DC
Schaltstrom		400 mA
Betriebsstrom		< 20 mA
Spannungsfall	$U_d$	< 3 V
Schaltelement		Hall, typ. 11 mT, Süd ein/Nord aus
Art des Kurzschlusschutzes		taktend
Schaltfrequenz		10 kHz
Einbauart	$f$	beliebig
Verpolschutz		ja
Schockfestigkeit		30 g (11 ms / ½ Sinuswelle)
Vibrationsfestigkeit		10 - 55 Hz, 1 mm Amplitude 5 min.
Bezugsmagnet		T-62 N/S

<b>Elektromagnetische Verträglichkeit (EMV)</b>	
Hochfrequenzbeeinflussungsfestigkeit	IEC 61000-4-3
Elektrostatische Entladungsfestigkeit	IEC 61000-4-2
Schnelle Transientenfestigkeit (Burst)	IEC 61000-4-4
Störaussendung	EN 55011

<b>Mechanische Daten</b>	
Gehäuse	PBT, schwarz
Umgebungstemperatur	-25 °C bis +70 °C (Kabel fest verlegt)
Schutzart	IP 67 nach EN 60529
Anzeigen	LED gelb, Anzeige Ausgang geschaltet
Anschlussart	Kabel 3 x 0,50 mm <sup>2</sup> x 2 m ± 5 %, PVC-Mantel, schwarz

<b>EU-Konformität</b>	
nach Richtlinie 2014/30/EU (EMV-Richtlinie)	