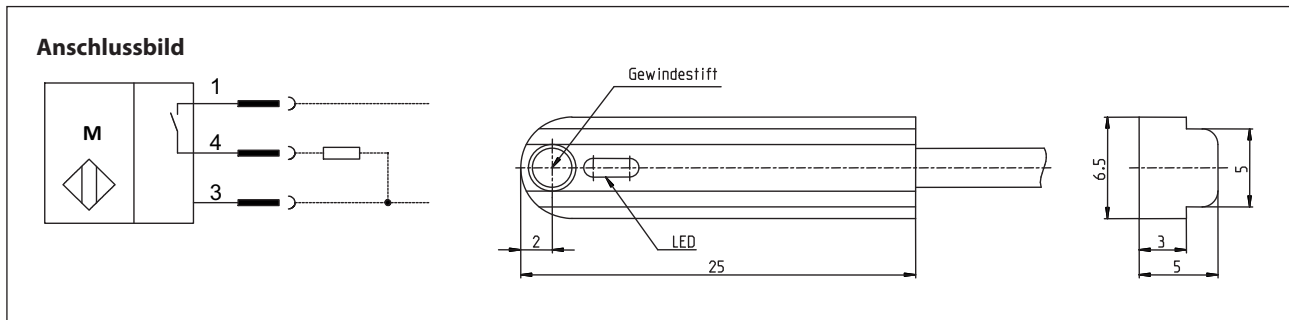


Magnetschalter Baureihe E30

Typbezeichnung **MEA-E30PS/H03-KL0,3S**

Artikelnummer **6372299151**



Kennzeichnende Merkmale nach EN 60947-5-2

Elektrische Daten	
Magnetische Empfindlichkeit	typ. 3 mT (südschaltend)
Schaltelementfunktion	DC, Schließer, open collector
Wiederholgenauigkeit	R $\leq 0,1$ mT (U_B und Umgebungstemperatur konstant)
Hysterese	H 0,8 mT
Bemessungsbetriebsspannungsbereich	U_B 10 – 30 V DC
Bemessungsisolationsspannung	U_i 75 V DC
Spannungsfall	U_d < 2 V bei 50 mA
Gebrauchskategorie	DC-12
Bemessungsbetriebsstrom	I_e ≤ 50 mA
Leckstrom	< 25 μ A
Leerlaufstrom	I_o < 10 mA (unbetätigt)
Bedingter Bemessungskurzschlussstrom	100 A
Schaltelement	Hall
Art des Kurzschlusschutzes	taktend
Einbauart	seitlich in T-Nut
Verpolschutz	ja

Elektromagnetische Verträglichkeit (EMV)	
Hochfrequenzbeeinflussungsfestigkeit	IEC 61000-4-3
Elektrostatistische Entladungsfestigkeit	IEC 61000-4-2
Schnelle Transientenfestigkeit (Burst)	IEC 61000-4-4
Störfestigkeit gegen leitungsgeführte hochfrequente elektromagnetische Felder	IEC 61000-4-6
Störaussendung	EN 55011

Mechanische Daten	
Gehäuse	AlMgSi0,5 (Aluminium)
Umgebungstemperatur	-20 °C bis +80 °C (Kabel fest verlegt)
Schutzart	IP 67 nach EN 60529 (nur im verschraubten Zustand mit den dazugehörigen Gegenstücken)
Funktionsanzeige	LED gelb, Ausgangsanzeige / geschalteter Zustand
Anschlussart	Kabel 0,3 m ± 5 %, PUR-Mantel schwarz, mit Stecker M8 x 1
Zubehör	1 x Gewindestift M3 x 6 - A2-70

EG-Konformität	
nach Richtlinie 2004 / 108 / EG	