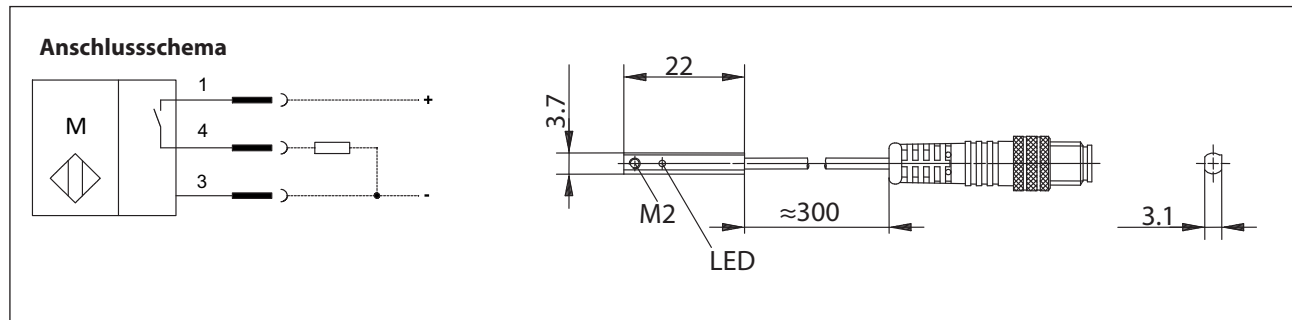


## Elektronische Magnetsensoren Baureihe E22

Typbezeichnung **MEK-E22PS/H03-KL0,3S**

Artikelnummer **6372281149**



### Kennzeichnende Merkmale nach EN 60947-5-2

Elektrische Daten	
Magnetische Empfindlichkeit	typ. 3 mT (südschaltend)
Schaltelementfunktion	DC, Schließer, open collector
Wiederholgenauigkeit	R $\leq 0,1$ mT ( $U_B$ und Umgebungstemperatur konstant)
Hysterese	H 0,8 mT
Bemessungsbetriebsspannungsbereich	$U_B$ 10 – 30 V DC
Bemessungsisolationsspannung	$U_i$ 75 V DC
Spannungsfall	$U_d$ $< 2$ V bei 50 mA
Gebrauchskategorie	DC-12
Bemessungsbetriebsstrom	$I_e$ $\leq 50$ mA
Leckstrom	$< 25$ $\mu$ A
Leerlaufstrom	$I_o$ $< 10$ mA (unbetätigt)
Bedingter Bemessungskurzschlussstrom	100 A
Schaltelement	Hall
Art des Kurzschlusschutzes	taktend
Einbauart	seitlich oder von oben in C-Nut
Verpolschutz	ja

Elektromagnetische Verträglichkeit (EMV)	
Hochfrequenzbeeinflussungsfestigkeit	IEC 61000-4-3
Elektrostatice Entladungsfestigkeit	IEC 61000-4-2
Schnelle Transientenfestigkeit (Burst)	IEC 61000-4-4
Störfestigkeit gegen leitungsgeführte hochfrequente elektromagnetische Felder	IEC 61000-4-6
Störaussendung	EN 55011

<b>Mechanische Daten</b>	
Gehäuse	PA12, schwarz
Umgebungstemperatur	-20 °C bis +80 °C (Kabel fest verlegt)
Schutzart	IP 67 nach EN 60529
Funktionsanzeige	LED gelb, Ausgangsanzeige / geschalteter Zustand
Anschlussart	Kabel 0,3 m ± 5 %, PUR-Mantel, schwarz mit Stecker M8
Zubehör	1 x Gewindestift M2 x 3, DIN 913 1 x Winkelschraubendreher

<b>EG-Konformität</b>
nach Richtlinie 2004 / 108 / EG