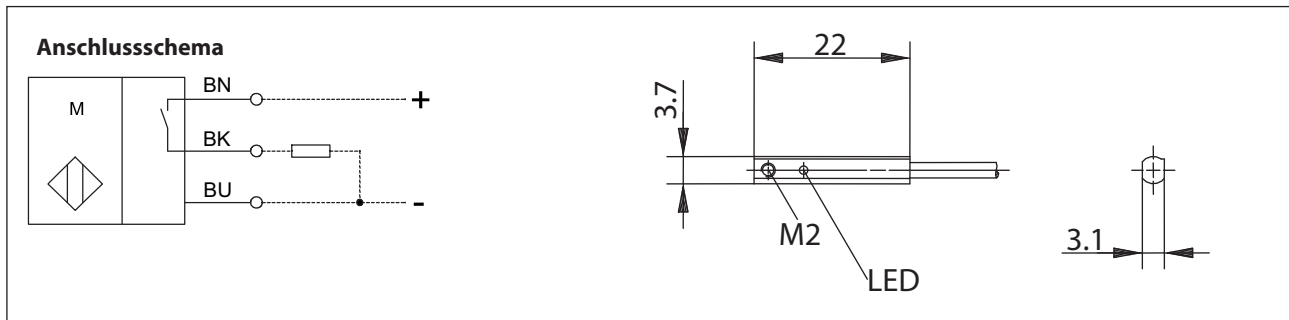


Elektronische Magnetsensoren Baureihe E22

Typbezeichnung **MEK-E22PS/H03-KL2**

Artikelnummer **6372281148**



Kennzeichnende Merkmale nach EN 60947-5-2

Elektrische Daten	
Magnetische Empfindlichkeit	typ. 3 mT (südschaltend)
Schaltelementfunktion	DC, Schließer, open collector
Wiederholgenauigkeit	R $\leq 0,1$ mT (U_B und Umgebungstemperatur konstant)
Hysterese	H 0,8 mT
Bemessungsbetriebsspannungsbereich	U_B 10 – 30 V DC
Bemessungsisolationsspannung	U_i 75 V DC
Spannungsfall	U_d < 2 V bei 50 mA
Gebrauchskategorie	DC-12
Bemessungsbetriebsstrom	I_e ≤ 50 mA
Leckstrom	< 25 μ A
Leerlaufstrom	I_o < 10 mA (unbetätigt)
Bedingter Bemessungskurzschlussstrom	100 A
Schaltelement	Hall
Art des Kurzschlusschutzes	taktend
Einbauart	seitlich oder von oben in C-Nut
Verpolschutz	ja

Elektromagnetische Verträglichkeit (EMV)	
Hochfrequenzbeeinflussungsfestigkeit	IEC 61000-4-3
Elektrostatische Entladungsfestigkeit	IEC 61000-4-2
Schnelle Transientenfestigkeit (Burst)	IEC 61000-4-4
Störfestigkeit gegen leitungsgeführte hochfrequente elektromagnetische Felder	IEC 61000-4-6
Störaussendung	EN 55011

Mechanische Daten	
Gehäuse	PA12, schwarz
Umgebungstemperatur	-20 °C bis +80 °C (Kabel fest verlegt)
Schutzart	IP 67 nach EN 60529
Funktionsanzeige	LED gelb, Ausgangsanzeige / geschalteter Zustand
Anschlussart	Kabel 3 x 0,05 mm ² x 2 m ± 5 %, PUR-Mantel, schwarz
Zubehör	1 x Gewindestift M2 x 3, DIN 913 1 x Winkelschraubendreher

EG-Konformität	
	nach Richtlinie 2004 / 108 / EG