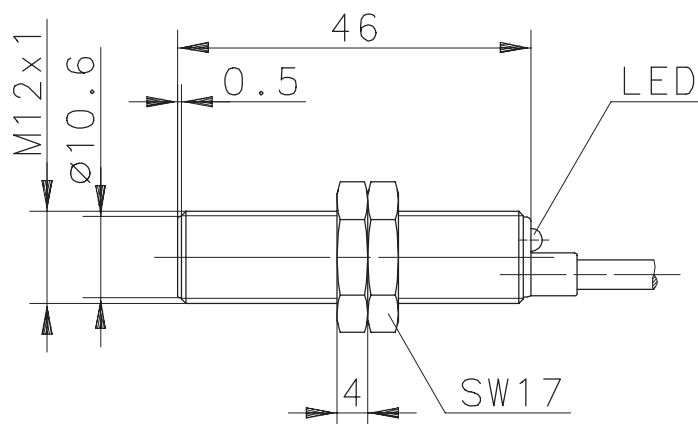
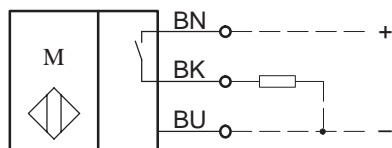


Anschlußschema



magnetische Kenndaten		min.	typ.	max.
Schaltpunkt [mT]	B _{OP}	+3,0	+10,0	+17,5
Rückschaltpunkt[mT]	B _{RP}	+1,0	+4,5	+14,5
Hysterese [mT]	B _H	2,0	5,5	8,0
(-) Süd	(+) Nord			

1. Betriebsdaten

Betriebsspannung U_B : DC 10 ... 30 V; Verpolschutz
 Betriebsstrom : < 20 mA

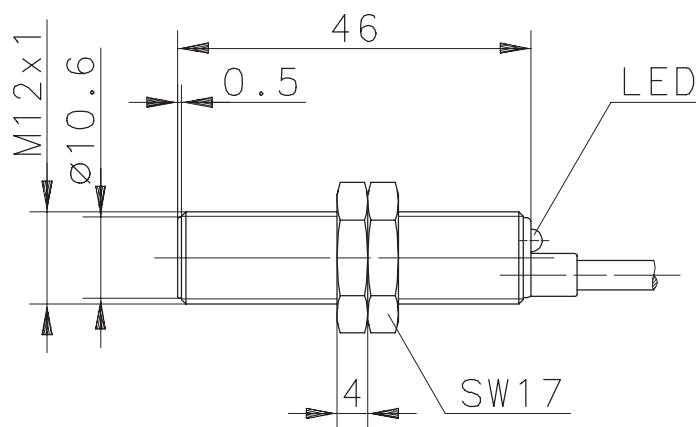
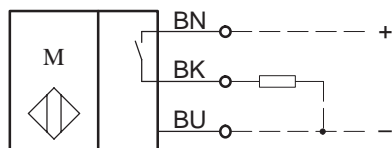
2. Ausgangsdaten / Transistor

Schaltungsart : 3 – Leiter, plusschaltend
 Schaltstrom max. : 400 mA, kurzschlußfest
 Spannungsabfall U_d : < 3 V
 Ausgangsfunktion : PNP, Schließer; Betätigung durch Nordpol

3. Betriebs- und Umgebungsbedingungen

Temperaturbereich : -20 °C bis +70 °C
 Schutzart : IP 67 nach IEC 529, EN 60529
 Gehäuse : CuZn39Pb3, vernickelt
 Anschlußart : Kabel 3 x 0,14 mm² x 5 m; PUR – Mantel, schwarz (andere Längen auf Anfrage)
 Funktionsanzeige : LED gelb, Ausgangsanzeige / geschalteter Zustand

Wiring Diagram



magnetic characteristics		min.	typ.	max.
Operate point [mT]	B _{OP}	+3,0	+10,0	+17,5
Release point [mT]	B _{RP}	+1,0	+4,5	+14,5
Hysteresis [mT]	B _H	2,0	5,5	8,0
(-) South	(+) North			

1. Operating Data

operational voltage range U_B : DC 10 ... 30 V; supply reversal protection
 non-load supply current : < 20 mA

2. Output Data / Transistor

electrical output : 3 – wire, PNP
 rated operational current I_e : 400 mA, short circuit protection
 voltage drop U_d : < 3 V
 output function : PNP, N.O.; actuated by northpole

3. Operating and Ambient Conditions

temperature range : -20 °C up to +70 °C
 protection : IP 67 to IEC 529, EN 60529 (NEMA 12)
 housing : CuZn39Pb3, nickel plated
 connection : Cable 3 x 0,14 mm² x 5 m; PVC – Outer jacket, black (other lengths upon request)
 indication : LED yellow, output indication / switched position