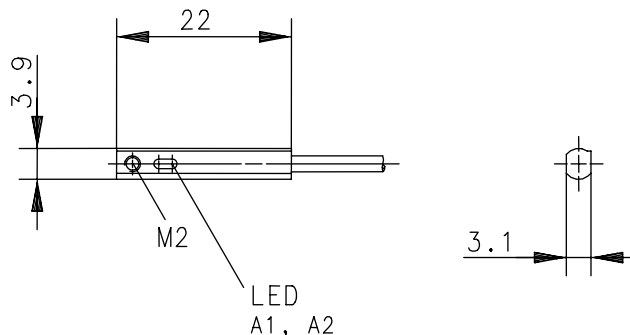
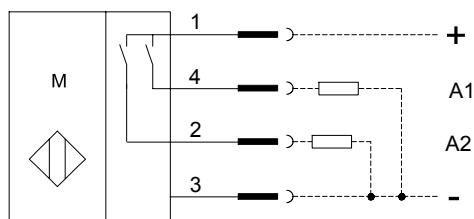


Baureihe E22

Typbezeichnung **MEK-E22PS/HP-KL0,3S**

Artikelnummer **6370281110**

Anschlussschema



Kennzeichnende Merkmale nach EN 60947-5-2

Elektrische Daten

Magnetische Empfindlichkeit		$\pm 1,5 \text{ mT bis } \pm 13,5 \text{ mT}$
Schaltelementfunktion		DC, Schließer, open collector, 2 Schaltpunkte programmierbar
Wiederholgenauigkeit	R	$\leq 0,1 \text{ mT}$ (U_B und Umgebungstemperatur konstant)
Hysteresese	H	$1 \text{ mT} \leq H \leq 1,35 \text{ mT}$
Bemessungsbetriebsspannungsbereich	U_B	10 - 30 VDC
Bemessungsisolationsspannung	U_i	75 VDC
Spannungsfall	U_d	$< 2 \text{ V}$ bei 50 mA
Gebrauchskategorie		DC-12
Bemessungsbetriebsstrom	I_e	$\leq 50 \text{ mA}$ (ein Ausgang geschaltet) $\leq 25 \text{ mA}$ je Ausgang (beide Ausgänge geschaltet)
Leckstrom		$< 25 \mu\text{A}$
Leerlaufstrom	I_o	$< 10 \text{ mA}$ (unbetätigt)
Bedingter Bemessungskurzschlussstrom		100 A
Schaltelement		Hall
Art des Kurzschlusschutzes		taktend
Einbauart		seitlich oder von oben in C-Nut
Verpolschutz		ja

Elektromagnetische Verträglichkeit (EMV)

Hochfrequenzbeeinflussungsfestigkeit	IEC 61000-4-3
Elektrostatistische Entladungsfestigkeit	IEC 61000-4-2
Schnelle Transientenfestigkeit (Burst)	IEC 61000-4-4
Störfestigkeit gegen leitungsgeführte hochfrequente elektromagnetische Felder	IEC 61000-4-6
Störaussendung	EN 55011

Mechanische Daten

Gehäuse		GV-5H (PA), schwarz
Umgebungstemperatur		-20°C bis +80°C (Kabel fest verlegt)
Schutzart		IP 67 nach IEC 529, EN 60529 (nur im verschraubten Zustand mit den dazugehörigen Gegenstücken)
Funktionsanzeige	Ausgang A1	LED orange, Ausgangsanzeige / geschalteter Zustand
	Ausgang A2	LED gelb, Ausgangsanzeige / geschalteter Zustand
Anschlussart		Kabel 0,3 m, PUR-Mantel schwarz, mit Stecker M8
Zubehör		1 x Gewindestift M2 x 3, DIN 913 1 x Winkelschraubendreher 1 x Programmierwerkzeug

EG-Konformität



Dieses Dokument wird nicht Vertragsgrundlage; die darin enthaltenen Angaben stellen keine Beschreibungen zu erwartender Beschaffenheiten dar, so dass eine Sachmängelhaftung wegen eventueller Abweichungen der tatsächlichen von der hier beschriebenen Beschaffenheit ausgeschlossen ist. Änderungen bleiben vorbehalten.

Ausgabedatum : 24.02.2009 / Blatt 1 von 1
Dokument : 6370281110_de.doc / Stand : 4 / 0089-09