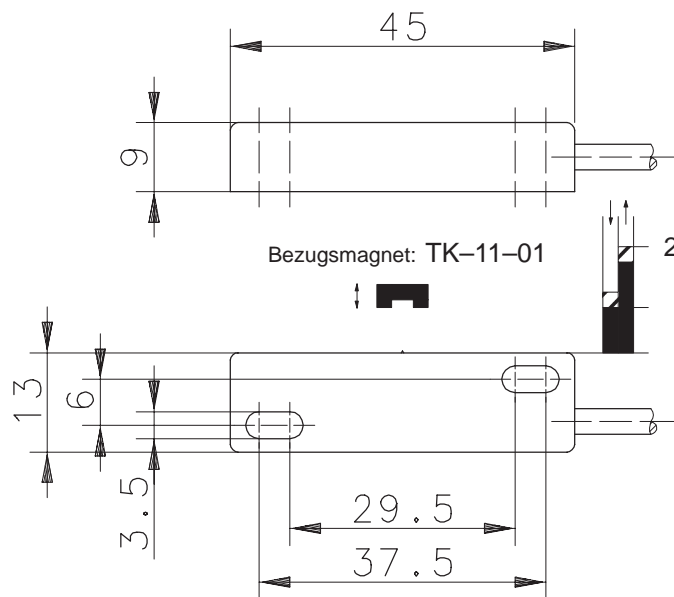


Type: **MIK-0112-1**Art.-Nr.: **634.0201.002**

11.08.99/2154



Bezugsmagnet: TK-11-01

27 mm (max.) Anfahrriechung /
Schaltabstand:

9 mm (min.)

0 mm

Anschlußbild:

**Technische Daten**

Schaltspannung max. : AC 250 V

Schaltstrom max. : 1,5 A

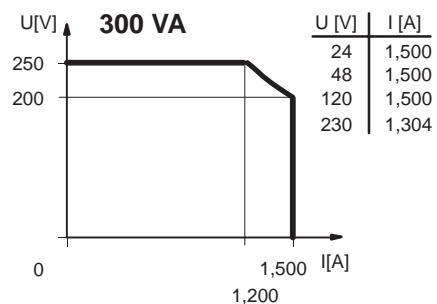
Schaltleistung max. : 300 VA

mech. Lebensdauer : 3 x 10⁸ Schaltungen, je nach zu schaltender LastReproduzierbarkeit : bei gleichen geometrischen Verhältnissen
und gleicher Temperatur ± 0,1 mm

Temperaturbereich : -5 °C bis +70 °C

Schutzart : IP 67 nach IEC 529, EN 60529

Ausgangsfunktion : Schließßer (andere Funktionen auf Anfrage)

Schaltleistungsdiagramm**Mechanische Eigenschaften**

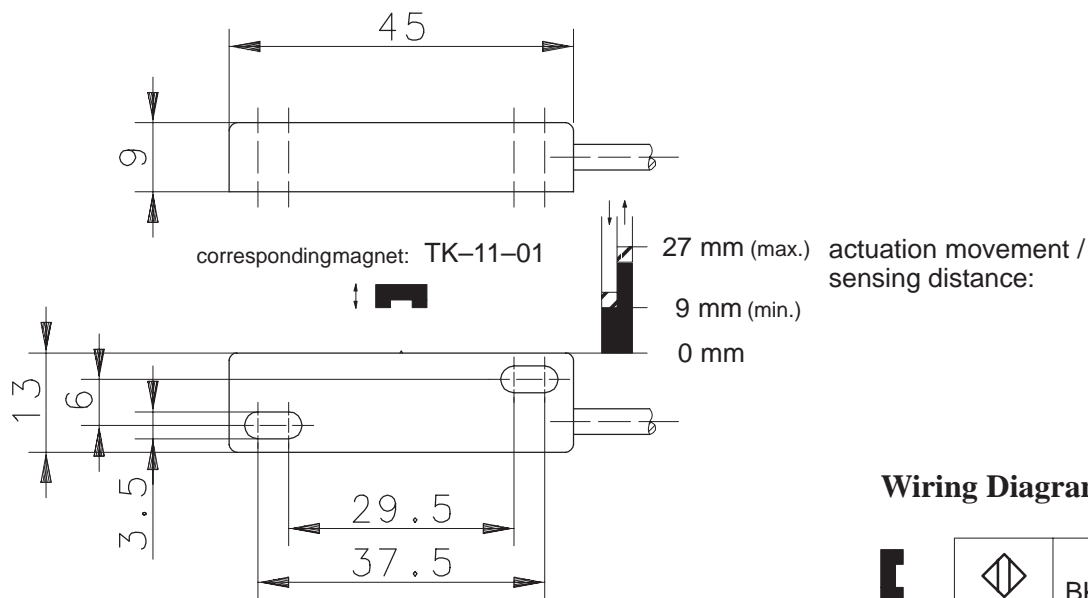
Gehäuse : PA 6.6; Reedkontakt eingegossen

Anschlußart : Kabel 2 x 0,14 mm² x 1 m; PVC – Mantel, schwarz
(andere Längen auf Anfrage)Einbaulage : beliebig (bei Montage auf ferromagnetischem
Material reduziert sich der Schaltabstand)

Bei induktiven Lasten bitte Kontaktschutz beachten.

**BERNSTEIN**Division
Sensortechnik**Technical Data****Magnetic Proximity Switch Series MA-01**Type: **MAK-0112-1**Art.-No.: **634.0201.002**

11.08.99/2154

**Technical Data**

Max. Voltage : AC 250 V

Max. Switch Current : 1,5 A

Max. Switching : 300 VA

Mech. Lifetime : 3 x 10⁸ switchings, however, according to the load resetability

Resetability : ± 0,1 mm under same geometrical conditions at the same temperature

Temperature range : -5 °C ... +70 °C

Protection : IP 67 according to IEC 529, EN 60529 (NEMA 4)

Output function : N.O. (other functions on request)

Mechanical Features

Housing : PA 6.6; encapsulated reed contact

Connection : Cable 2 x 0,14 mm² x 1 m; PVC – outer jacket, black (other lengths upon request)

Assembly position : optional (assembly on iron means reduction of switch distance)

Pay attention to the contact protection when switching inductive loads.

Switching diagram