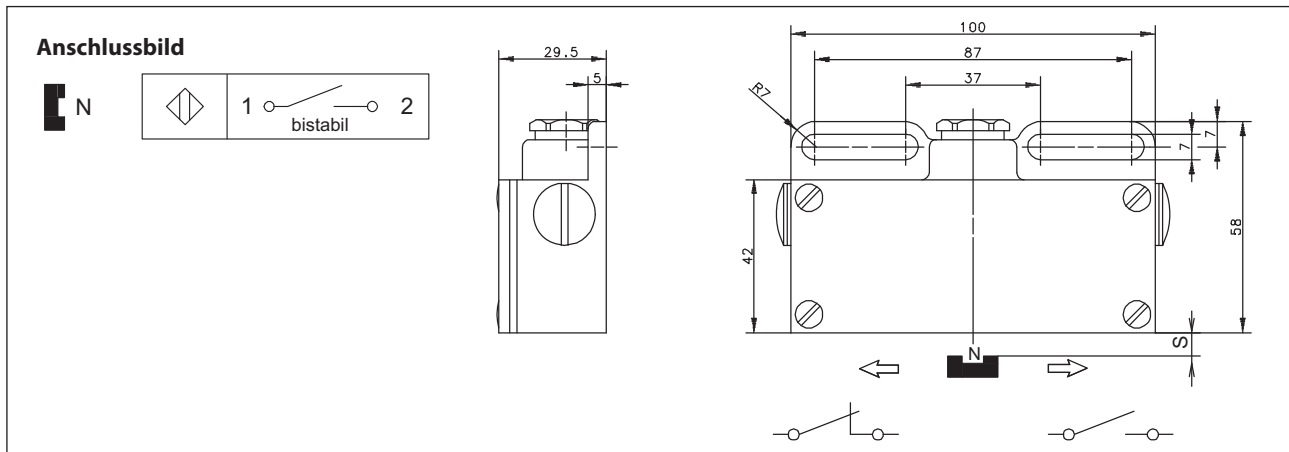


## Magnetschalter Baureihe MA-03

Typbezeichnung **MAA-0314-P**

Artikelnummer **6319403532**



Kennzeichnende Merkmale nach EN 60947-5-1 und EN 62246-1

Elektrische Daten	
Schaltelementfunktion	Bistabil „Ein-Aus“
gesicherter Schaltabstand	S 15 mm
Bezugsmagnet	T-62 N/S
Max. Schaltspannung	250 V
Max. Schaltstrom	1,5 A
Max. Schaltleistung	250 VA
Mechanische Lebensdauer	3 x 10 <sup>6</sup> Schaltungen, je nach zu schaltender Last
Wiederholgenauigkeit	R ± 0,1 mm, bei gleichen geometrischen Verhältnissen und gleicher Temperatur
Schockfestigkeit	50 g ( 11 ms, ½ Sinuswelle )
Schwingungsfestigkeit	35 g (10 - 1000 Hz)

Mechanische Daten	
Gehäuse	GK-AISI12 (Aluminium), mit PG11-Verschraubung und 2 Blindstopfen (PG9)
Umgebungstemperatur	-25 °C bis +70 °C
Schutzart	IP65 nach IEC 529, EN 60529
Anschlussart	Schraubanschlussklemme für Leitungen bis max. 1,5 mm <sup>2</sup>
Einbaulage	beliebig, auf ferromagnetischem Material reduziert sich der Schaltabstand

EG-Konformität	
nach Richtlinie 2006 / 95 / EG	

Bei induktiven und kapazitiven Lasten bitte Kontaktschutz beachten!