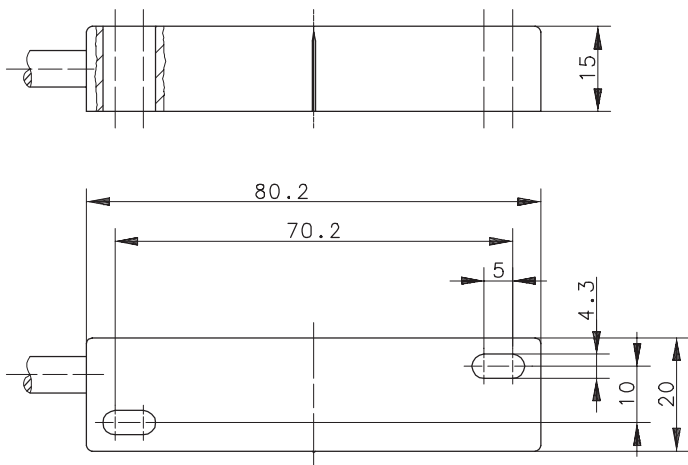


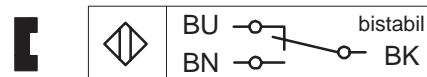
Type: **MAK-0215-N-1**

Art.-Nr.: **631.8502.211**

13.01.99/0070



**Anschlußbild**

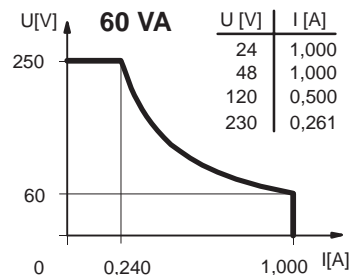


**Technische Daten**

Schaltspannung max. : 250 V  
Schaltstrom max. : 1,0 A  
Schaltleistung max. : 60 VA

Betätigung : Permanentmagnet, Vorzugstyp T-62N/S  
mech. Lebensdauer : 3 x 10<sup>8</sup> Schaltungen, je nach zu schaltender Last  
Reproduzierbarkeit : bei gleichen geometrischen Verhältnissen und gleicher Temperatur ± 0,1 mm  
Temperaturbereich : -5 °C bis +70 °C  
Schutzart : IP 67 nach IEC 529, EN 60529  
Ausgangsfunktion : bistabiler Umschalter (andere Funktionen auf Anfrage)

**Schaltleistungsdiagramm**



**Mechanische Eigenschaften**

Gehäuse : PA 6.6; Reedkontakt eingegossen  
Anschlußart : Kabel 3 x 0,75 mm<sup>2</sup> x 1 m; PVC – Mantel; schwarz (andere Längen auf Anfrage)  
Einbaulage : beliebig (bei Montage auf ferromagnetischem Material reduziert sich der Schaltabstand)

Bei induktiven Lasten bitte Kontaktschutz beachten.