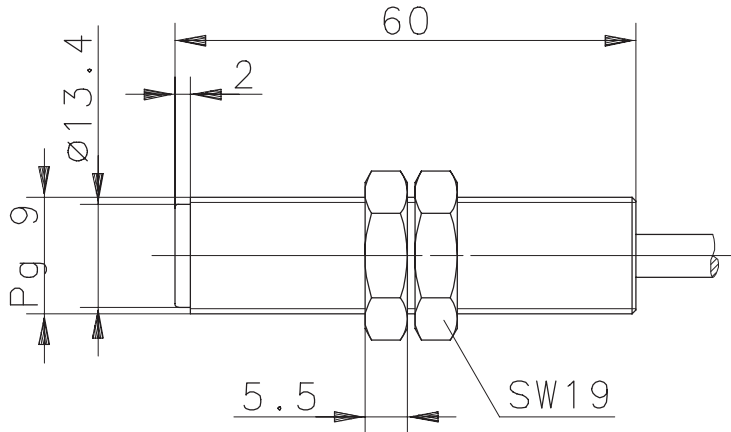


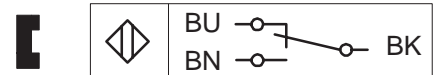
Type: **MAK-1713-K-1**

Art.-Nr.: **631.5317.001**

09.02.99/0211



Anschlußbild



Technische Daten

Schaltspannung max. : 250 V

Schaltstrom max. : 0,5 A

Schaltleistung max. : 30 VA

mech. Lebensdauer : 3 x 10⁸ Schaltungen, je nach zu schaltender Last

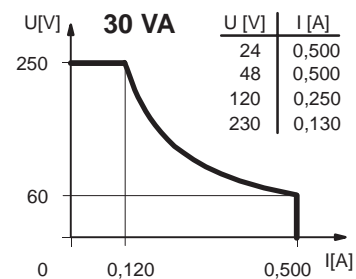
Reproduzierbarkeit : bei gleichen geometrischen Verhältnissen und gleicher Temperatur ± 0,1 mm

Temperaturbereich : -5 °C bis +70 °C

Schutzart : IP 67 nach IEC 529, EN 60529

Ausgangsfunktion : Umschaltfunktion (andere Funktionen auf Anfrage)

Schaltleistungsdiagramm



Mechanische Eigenschaften

Gehäuse : PA 6, rot; Reedkontakt eingegossen

Anschlußart : Kabel 3 x 0,5 mm² x 1 m; PVC – Mantel; schwarz (andere Längen auf Anfrage)

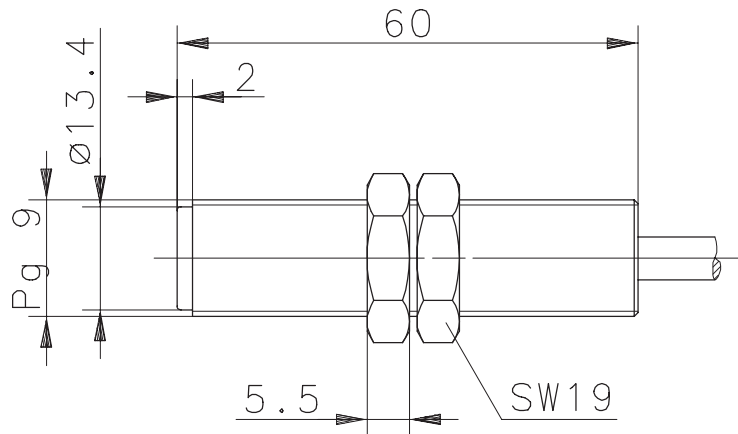
Einbaulage : beliebig (bei Montage auf ferromagnetischem Material reduziert sich der Schaltabstand)

Bei induktiven Lasten bitte Kontaktschutz beachten.

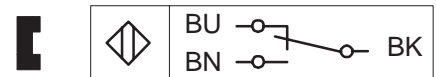
Type: **MAK-1713-K-1**

Art.-No.: **631.5317.001**

09.02.99/0211



Wiring Diagram:



Technical Data

Max. Voltage : 250 V

Max. Switch Current : 0,5 A

Max. Switching : 30 VA

Mech. Lifetime : 3 x 10⁸ switchings, however, according to the load resetability

Resetability : ± 0,1 mm under same geometrical conditions at the same temperature

Temperature range : -5 °C ... +70 °C

Protection : IP 67 according to IEC 529, EN 60529 (NEMA 4)

Output function : Switch-Over (other functions on request)

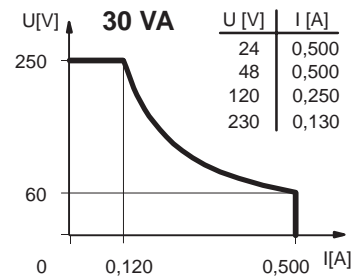
Mechanical Features

Housing : PA 6, red; encapsulated reed contact

Connection : Cable 3 x 0,5 mm² x 1 m; PVC – Outer jacket, black (other lengths upon request)

Assembly position : optional (assembly on iron means reduction of switch distance)

Switching diagram



Pay attention to the contact protection when switching inductive loads.