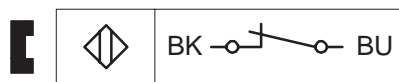
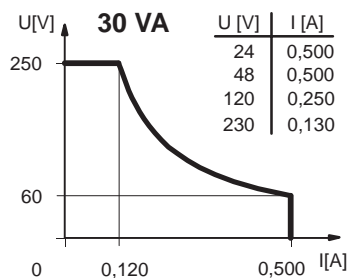


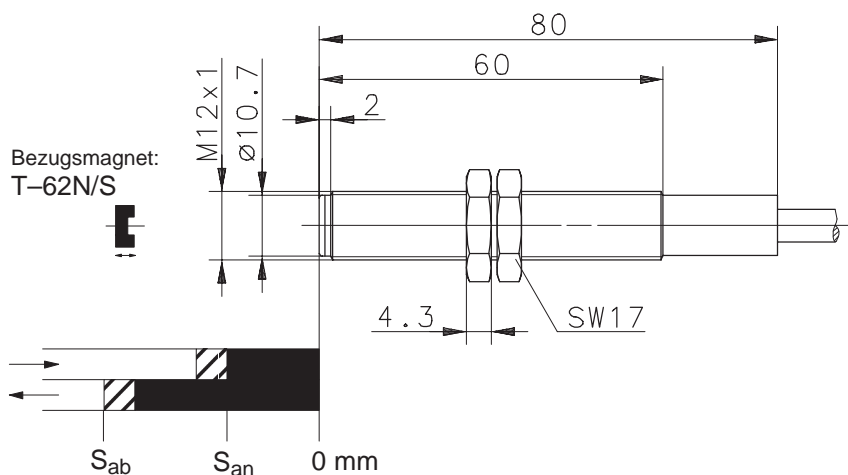
Anschlußbild



Schaltleistungsdiagramm



| Magnet | T-62 N/S |
|-----------------|----------|
| S _{an} | 14 mm |
| S _{ab} | 33 mm |
| ∅ D | 23,0 mm |
| ∅ d | 4,4 mm |
| h | 10,0 mm |



Anfahrrichtung / Schaltabstand

Technische Daten

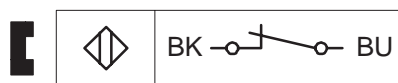
- Schaltspannung max. : 250 V
- Schaltstrom max. : 0,5 A
- Schaltleistung max. : 30 VA
- mech. Lebensdauer : 3 x 10⁸ Schaltungen, je nach zu schaltender Last
- Wiederholgenauigkeit : bei gleichen geometrischen Verhältnissen und gleicher Temperatur ± 0,1 mm
- Temperaturbereich : -5 °C bis +70 °C
- Schutzart : IP 67 nach IEC 529, EN 60529
- Ausgangsfunktion : Öffner (andere Funktionen auf Anfrage)

Mechanische Eigenschaften

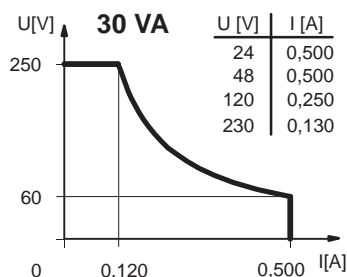
- Gehäuse : PA 6.6, rot; Reedkontakt eingegossen
- Anschlußart : Kabel 2 x 0,75 mm² x 1 m; PVC-Mantel, schwarz (andere Längen auf Anfrage)
- Einbaulage : beliebig (bei Montage auf ferromagnetischem Material reduziert sich der Schaltabstand)

Bei induktiven Lasten bitte Kontaktschutz beachten.

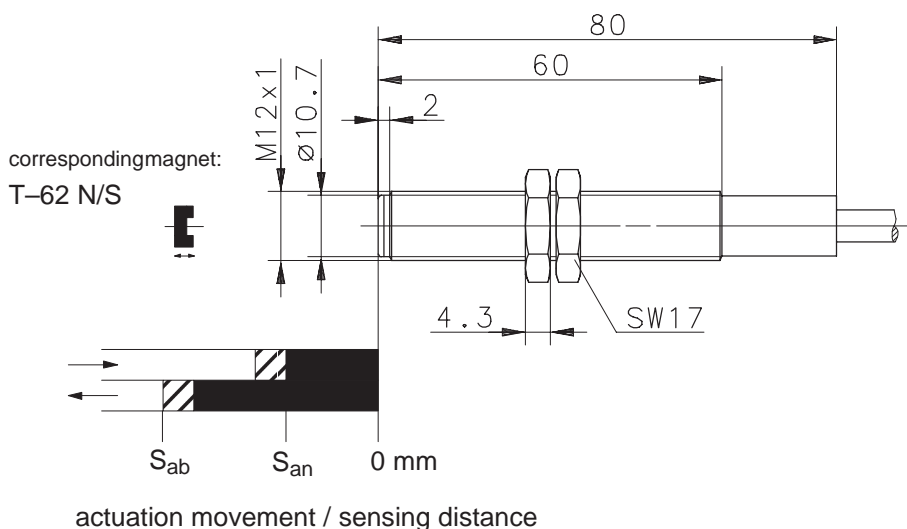
Wiring Diagram



Switching diagram



| Magnet | T-62 N/S |
|-----------------|----------|
| S _{an} | 14 mm |
| S _{ab} | 33 mm |
| ∅ D | 23,0 mm |
| ∅ d | 4,4 mm |
| h | 10,0 mm |



Technical Data

- Max. Voltage : 250 V
- Max. Switch Current : 0,5 A
- Max. Switching : 30 VA
- Mech. Lifetime : 3 x 10⁸ switchings, however, according to the load resetability
- Repeat Accuracy : ± 0,1 mm under same geometrical conditions at the same temperature
- Temperature range : -5 °C ... +70 °C
- Protection : IP 67 according to IEC 529, EN 60529 (Nema 4)
- Output function : N.C. (other functions on request)

Mechanical Features

- Housing : PA 6.6, red; encapsulated reed contact
- Connection : Cable 2 x 0,75 mm² x 1 m; PVC-Outer jacket, black (other lengths upon request)
- Assembly position : optional (assembly on iron means reduction of switch distance)

Pay attention to the contact protection when switching inductive loads.