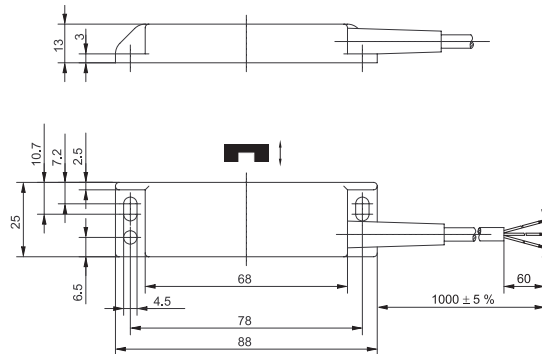
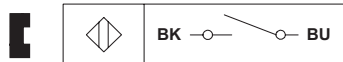


## Magnetschalter Baureihe MA-42

Typbezeichnung **MAK-4212-F-1**

Artikelnummer **6314242533**

### Anschlussbild



### Kennzeichnende Merkmale nach EN 60947-5-1 und EN 62246-1

Elektrische Daten		
Gesicherter Schaltabstand	$S_a$	25 mm
Schaltelementfunktion		Schließer
Reedkontakt	max. Schaltspannung	250 V
	max. Schaltstrom	3 A
	max. Schaltleistung	100 VA
	mechanische Lebensdauer	$3 \times 10^8$ Schaltungen
Wiederholgenauigkeit	R	$\pm 0,1$ mm, gleiche geometrische Verhältnisse und Temperatur
Max. Rückschaltpunkt		55 mm
Schockfestigkeit		50 g (11 ms, $\frac{1}{2}$ Sinuswelle)
Schwingungsfestigkeit		35 g (10-1000 Hz)
Bezugsmagnet		TK-42

Mechanische Daten	
Gehäuse	PA6.6, schwarz; Reedkontakt eingegossen
Umgebungstemperatur	-5 °C bis +70 °C
Schutzart	IP 67 nach IEC 529, EN 60529
Anschlussart	Kabel 2 x 0,5 mm <sup>2</sup> , PVC-Mantel schwarz
Einbaulage	beliebig (bei Montage auf ferromagnetischem Material reduziert sich der Schaltabstand)

EU-Konformität
nach Richtlinie 2014/35/EU (Niederspannungsrichtlinie)

Bemerkungen
Bei induktiven und kapazitiven Lasten bitte Kontaktschutz beachten!