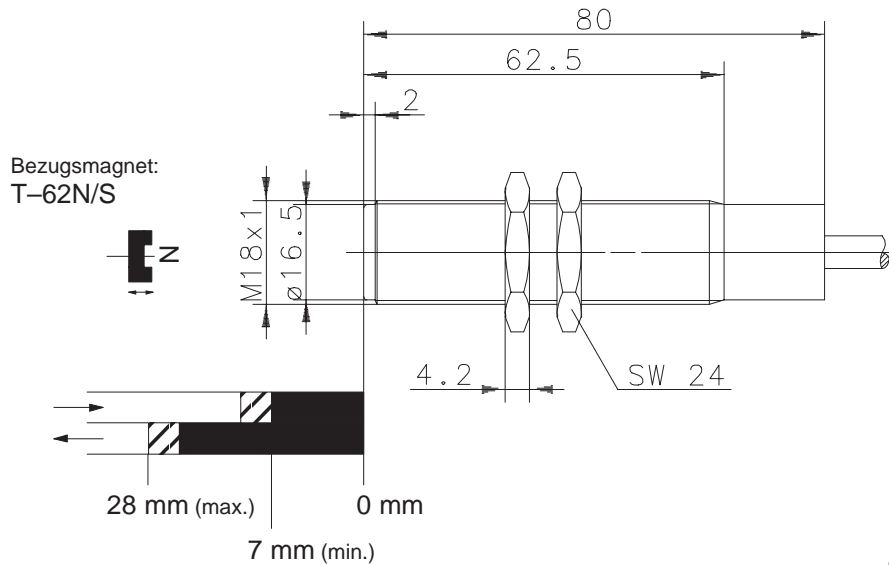


Type: **MAK-2912-F-1**

Art.-Nr.: **631.4229.002**

13.01.95/0044



Anfahrriktion / Schaltabstand

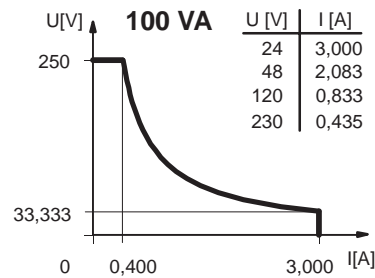
Anschlußbild:



Technische Daten

Schaltspannung max. : 250 V
Schaltstrom max. : 3,0 A
Schaltleistung max. : 100 VA

Schaltleistungsdiagramm



mech. Lebensdauer : 3 x 10⁸ Schaltungen, je nach zu schaltender Last
Reproduzierbarkeit : bei gleichen geometrischen Verhältnissen und gleicher Temperatur ± 0,1 mm
Temperaturbereich : -5 °C bis +70 °C
Schutzart : IP 67 nach DIN 40050
Ausgangsfunktion : Schließler (andere Funktionen auf Anfrage)

Mechanische Eigenschaften

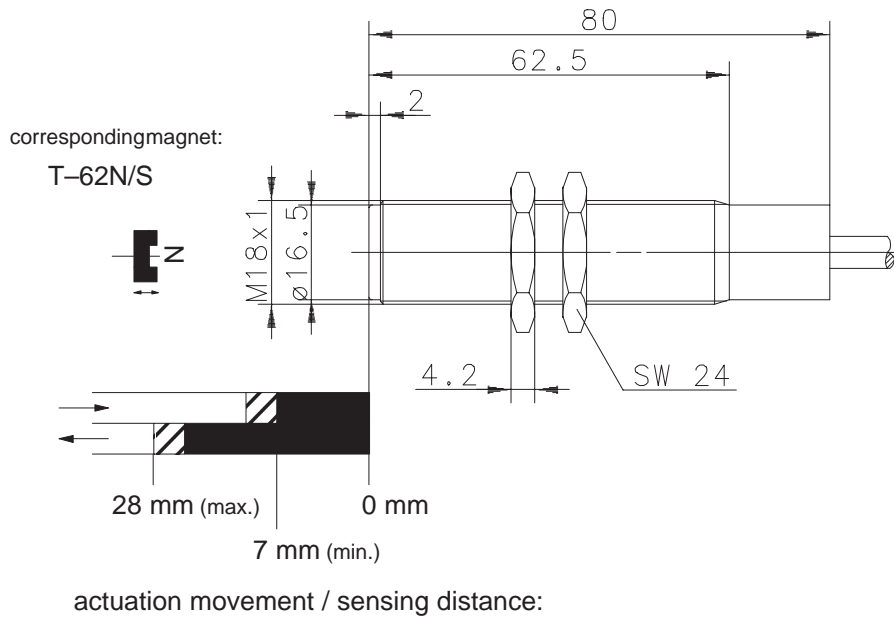
Gehäuse : PA 6, schwarz; Reedkontakt eingegossen
Anschlußart : Kabel 2 x 0,5 mm² x 1 m, PVC – Mantel, schwarz (andere Längen auf Anfrage)
Einbaulage : beliebig (bei Montage auf ferromagnetischem Material reduziert sich der Schaltabstand)

Bei induktiven Lasten bitte Kontaktschutz beachten.

Type: **MAK-2912-F-1**

Art.-No.: **631.4229.002**

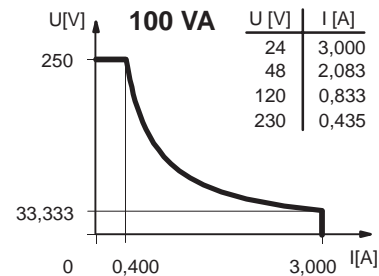
13.01.95/0044



Technical Data

Max. Voltage : 250 V
Max. Switch Current : 3,0 A
Max. Switching : 100 VA

Switching diagramm



Mech. Lifetime : 3 x 10⁸ switchings, however, according to the load resetability
Resetability : ± 0,1 mm under same geometrical conditions at the same temperature
Temperature range : -5 °C ... +70 °C
Protection : IP 67 acc. to DIN 40050
Output function : N.O. (other functions on request)

Mechanical Features

Housing : PA 6, black; encapsulated reed contact
Connection : Cable 2 x 0,5 mm² x 1 m; PVC black
Assembly position : optional (assembly on iron means reduction of switch distance)

Pay attention to the contact protection when switching inductive loads.