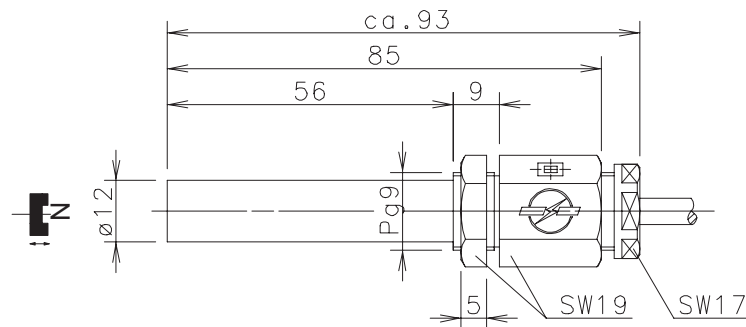
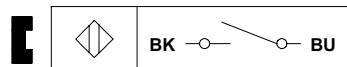


Magnetschalter Baureihe MAK-26

Typbezeichnung **MAK-2612-F-1**

Artikelnummer **6314226423**

Anschlussbild



Technische Daten

Schaltfunktion	Schließer
Bezugsmagnet	T-62 N/S (6301262039)
gesicherter Schaltabstand - EIN	S_{ao} 7 mm
gesicherter Schaltabstand - AUS	S_{ar} 28 mm
Wiederholgenauigkeit	R $\pm 0,1$ mm, gleiche geometrische Verhältnisse und Temperatur
Gebrauchskategorie	DC-12

Elektrische Daten

max. Schaltspannung	250 V AC/DC
max. Schaltstrom	3,0 A
max. Schaltleistung	100 VA
Schutzklasse nach EN 61140	II (schutzisoliert)
Hinweis	Kombinationen von Schaltspannung und -strom dürfen die maximale Schaltleistung nicht übersteigen.

Mechanische Daten

Gehäuse	PA 6, rot
Temperaturbereich	-5 °C bis +70 °C -20 °C bis +70 °C (Kabel fest verlegt)
Mechanische Lebensdauer	3×10^8 Schaltungen
Schutzart	IP67 nach EN 60529
Anschlussart	Kabel $2 \times 0,5 \text{ mm}^2 \times 1 \text{ m} \pm 5 \%$; PVC-Mantel, schwarz
Einbaulage	beliebig (bei Montage auf ferromagnetischem Material reduziert sich der Schaltabstand)
Befestigungshilfen	1 x Sechskantmutter, POM

Vorschriften

EN 60947-5-1

EN 62246-1

EU-Konformität

nach Richtlinie 2014/35/EU (Niederspannungsrichtlinie)

Bemerkungen

Bei induktiven und kapazitiven Lasten ist ein Kontaktschutz vorzusehen.