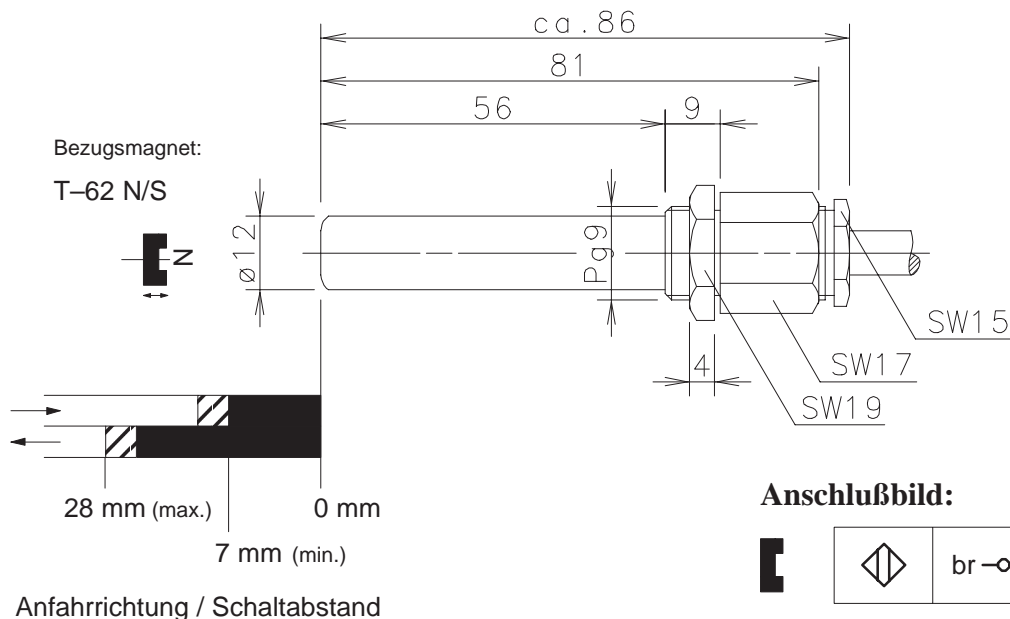


Type: **MAN-1612-FT-3**

Art.-Nr.: **631.4216.578**

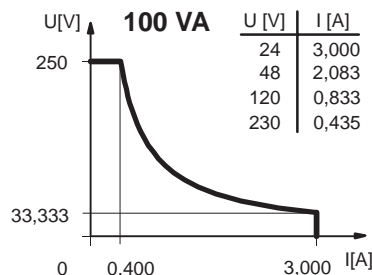
29.06.95/0609



**Technische Daten**

Schaltspannung max. : 250 V  
Schaltstrom max. : 3 A  
Schaltleistung max. : 100 VA

**Schaltleistungsdiagramm**



mech. Lebensdauer : 3 x 10<sup>8</sup> Schaltungen, je nach zu schaltender Last  
Reproduzierbarkeit : bei gleichen geometrischen Verhältnissen und gleicher Temperatur ± 0,1 mm  
Temperaturbereich : -40 °C bis +150 °C  
Schutzart : IP 67 nach DIN 40050  
Ausgangsfunktion : Schließer (andere Funktionen auf Anfrage)

**Mechanische Eigenschaften**

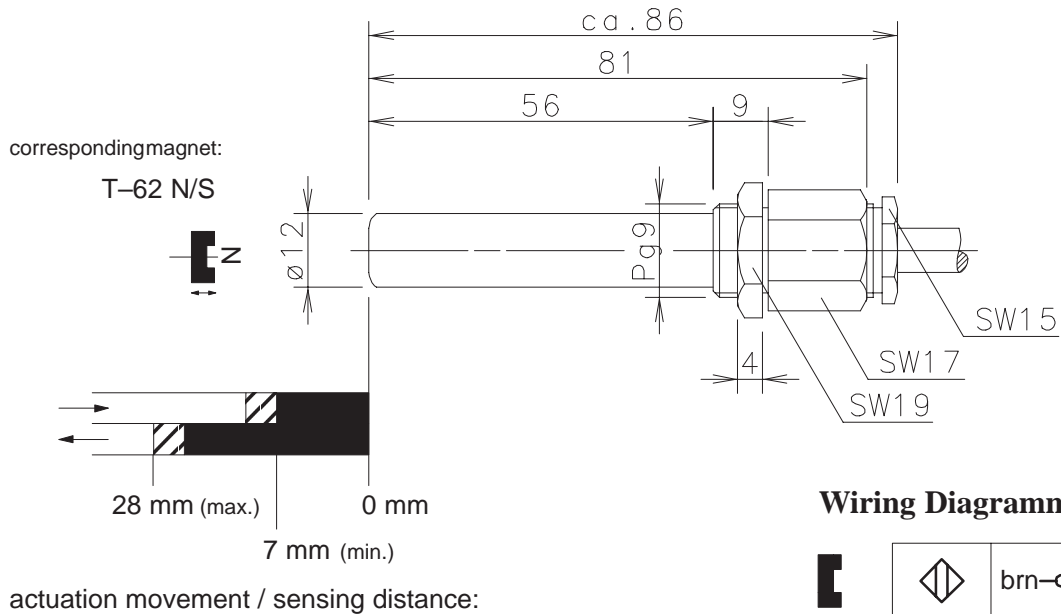
Gehäuse : Niro 1.4305 (V2A); Reedkontakt eingegossen  
Anschlußart : Kabel 3 x 0,75 mm<sup>2</sup> x 3 m; Silikon – Mantel, schwarz (andere Längen auf Anfrage)  
Einbaulage : beliebig (bei Montage auf ferromagnetischem Material reduziert sich der Schaltabstand)

Bei induktiven Lasten bitte Kontaktschutz beachten.

Type: **MAN-1612-FT-3**

Art.-No.: **631.4216.578**

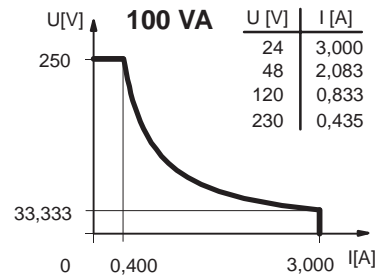
29.06.95/0609



**Technical Data**

Max. Voltage : 250 V  
Max. Switch Current : 3,0 A  
Max. Switching : 100 VA

**Switching diagramm**



Mech. Lifetime : 3 x 10<sup>8</sup> switchings, however, according to the load resetability  
Resetability : ± 0,1 mm under same geometrical conditions at the same temperature  
Temperature range : -40 °C ... +150 °C  
Protection : IP 67 acc. to DIN 40050  
Output function : N.O. (other functions on request)

**Mechanical Features**

Housing : Niro 1.4305 (V2A); encapsulated reed contact  
Connection : Cable 3 x 0,75 mm<sup>2</sup> x 3 m; Sil, black  
Assembly position : optional (assembly on iron means reduction of switch distance)

Pay attention to the contact protection when switching inductive loads.