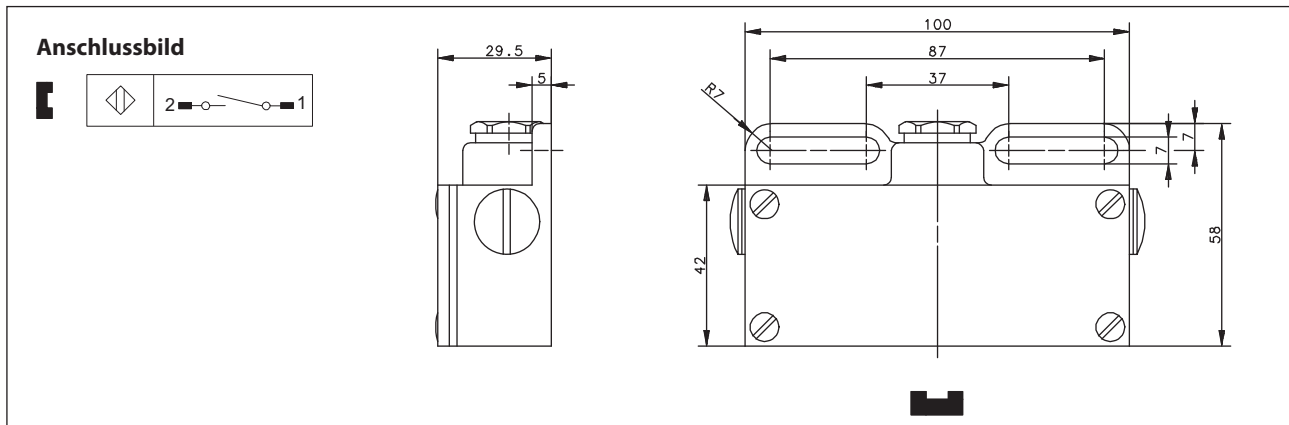


## Magnetschalter Baureihe MA-03

Typbezeichnung **MAA-0312-F**

Artikelnummer **6314203232**



Kennzeichnende Merkmale nach EN 60947-5-1 und EN 62246-1

Elektrische Daten		
Schaltelementfunktion		Schließer
gesicherter Schaltabstand	S	20 mm
max. Rückschaltpunkt		45 mm
Bezugsmagnet		TA-31
Max. Schaltspannung		250 V
Max. Schaltstrom		3 A
Max. Schaltleistung		120 VA
Mechanische Lebensdauer		3 x 10 <sup>8</sup> Schaltungen, je nach zu schaltender Last
Wiederholgenauigkeit	R	± 0,1 mm, bei gleichen geometrischen Verhältnissen und gleicher Temperatur
Schockfestigkeit		50 g ( 11 ms, ½ Sinuswelle )
Schwingungsfestigkeit		35 g (10 - 1000 Hz)

Mechanische Daten	
Gehäuse	GK-AISI12 (Aluminium), mit PG11-Verschraubung und 2 Blindstopfen (PG9)
Umgebungstemperatur	-25 °C bis +70 °C
Schutzart	IP65 nach IEC 529, EN 60529
Anschlussart	Schraubanschlussklemme für Leitungen bis max. 1,5 mm <sup>2</sup>
Einbaulage	beliebig, auf ferromagnetischem Material reduziert sich der Schaltabstand

EG-Konformität
nach Richtlinie 2006 / 95 / EG

Bei induktiven und kapazitiven Lasten bitte Kontaktschutz beachten!