

Technische Daten

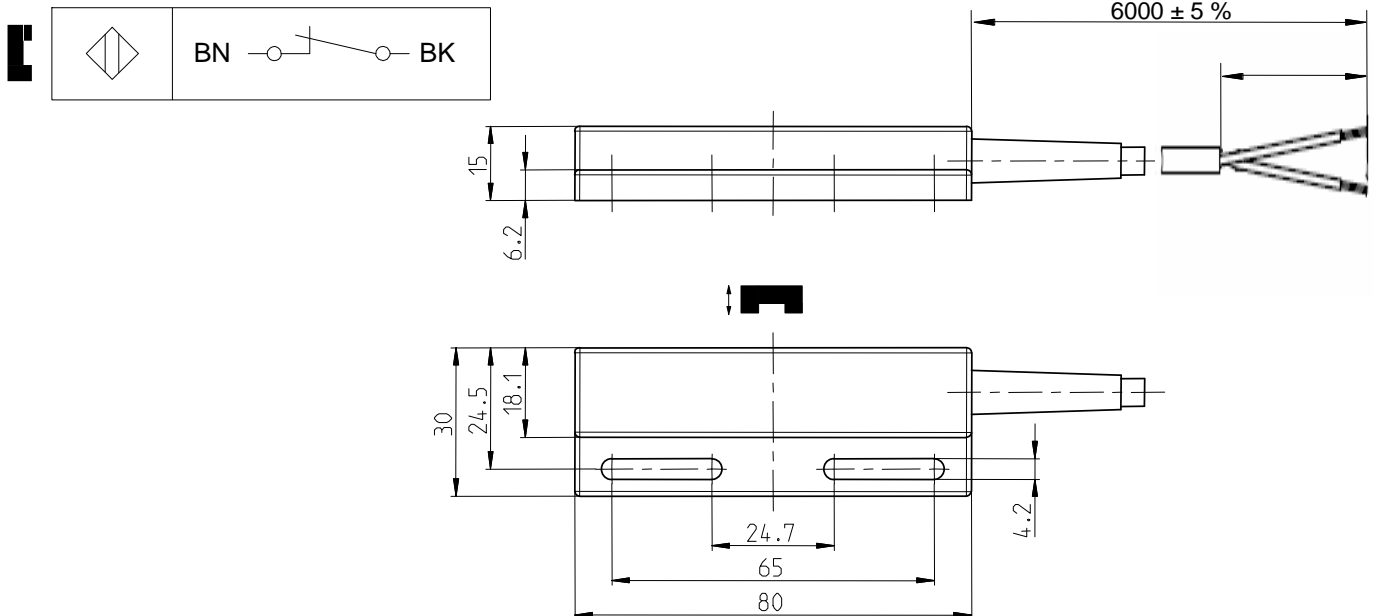
Magnetschalter

Baureihe MA-44

Typbezeichnung **MAK-4411-A-6 UL**

Artikelnummer **6314144738**

Anschlussschema



Kennzeichnende Merkmale nach EN 60947-5-1 und EN 62246-1

Elektrische Daten

| | | |
|---------------------------|-------|---|
| Gesicherter Schaltabstand | S_a | 17 mm |
| Schaltelementfunktion | | Öffner |
| Reedkontakt: | | |
| max. Schaltspannung | | 250 V AC / 250 V DC |
| max. Schaltstrom | | 3,0 A |
| max. Schaltleistung | | 120 VA |
| mechanische Lebensdauer | | 3×10^8 Schaltungen, je nach zu schaltender Last |
| Wiederholgenauigkeit | R | $\pm 0,1$ mm bei gleichen geometrischen Verhältnissen und gleicher Temperatur |
| Max. Rückschaltpunkt | | 40 mm |
| Bezugsmagnet | | TK-44 |

Mechanische Daten

| | |
|---------------------|--|
| Gehäuse | PA 6.6 schwarz; Reedkontakt eingegossen |
| Umgebungstemperatur | -5 °C ... +70 °C |
| Schutzart | IP67 (NEMA 4) nach IEC 529, EN 60529 |
| Anschlussart | Kabel 2 x AWG 20, PVC-Mantel schwarz |
| Einbaulage | beliebig (bei Montage auf ferromagnetischem Material reduziert sich der Schaltabstand) |

EG-Konformität

nach Richtlinie 2004 / 108 / EG

Zulassungen



UL Listed, Ind. Cont. Eq. / Class 2 Power source

Eingeschränkte elektrische Daten beachten:

max. Schaltspannung 30 V AC / 60 V DC

max. Schaltstrom 2,0 A

max. Schaltleistung 100 VA

Dieses Dokument wird nicht Vertragsgrundlage; die darin enthaltenen Angaben stellen keine Beschreibungen zu erwartender Beschaffenheiten dar, so dass eine Sachmängelhaftung wegen eventueller Abweichungen der tatsächlichen von der hier beschriebenen Beschaffenheit ausgeschlossen ist. Änderungen bleiben vorbehalten.

Ausgabedatum : 14.01.2013 / Blatt 1 von 1
Dokument : 6314144738_de / Stand: 1 / 0014-13