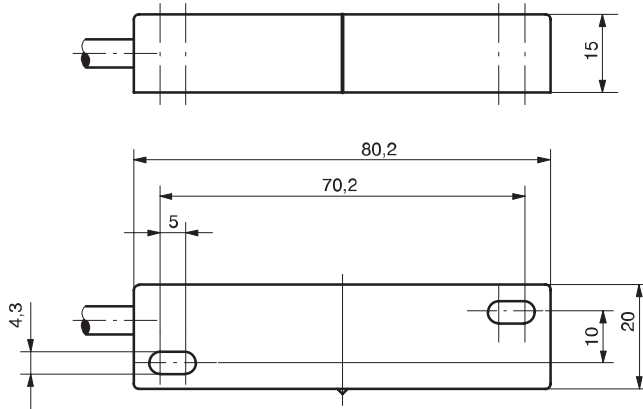


Type: **MAK-0211-D-1**

Art.-Nr.: **631.2102.318**

07.05.96/0436



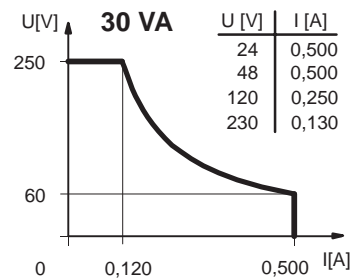
Anschlußbild:



Technische Daten

Schaltspannung max. : 250 V
Schaltstrom max. : 0,5 A
Schaltleistung max. : 30 VA

Schaltleistungsdiagramm



mech. Lebensdauer : 3 x 10⁸ Schaltungen, je nach zu schaltender Last
Reproduzierbarkeit : bei gleichen geometrischen Verhältnissen und gleicher Temperatur ± 0,1 mm
Temperaturbereich : -5 °C bis +70 °C
Schutzart : IP 67 nach DIN 40050
Ausgangsfunktion : Öffner (andere Funktionen auf Anfrage)

Mechanische Eigenschaften

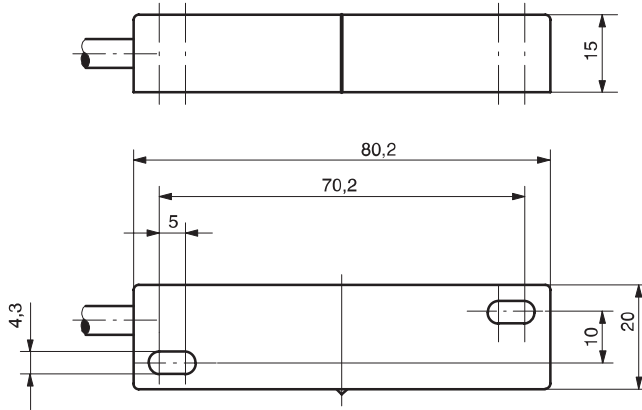
Gehäuse : PA 6.6; Reedkontakt eingegossen
Anschlußart : Kabel 2 x 0,75 mm² x 1 m; PVC – Mantel, schwarz (andere Längen auf Anfrage)
Einbaulage : beliebig (bei Montage auf ferromagnetischem Material reduziert sich der Schaltabstand)

Bei induktiven Lasten bitte Kontaktschutz beachten.

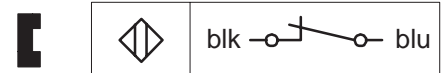
Type: **MAK-0211-D-1**

Art.-No.: **631.2102.318**

07.05.96/0436



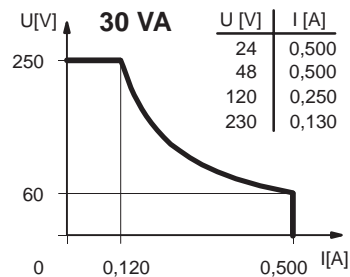
Wiring Diagramm:



Technical Data

Max. Voltage : 250 V
 Max. Switch Current : 0,5 A
 Max. Switching : 30 VA

Switching diagramm



Mech. Lifetime : 3 x 10⁸ switchings, however, according to the load resetability
 Resetability : ± 0,1 mm under same geometrical conditions at the same temperature
 Temperature range : -5 °C ... +70 °C
 Protection : IP 67 acc. to DIN 40050
 Output function : N.C. (other functions on request)

Mechanical Features

Housing : PA 6.6, black; encapsulated reed contact
 Connection : Cable 2 x 0,75 mm² x 1 m; PVC black
 Assembly position : optional (assembly on iron means reduction of switch distance)

Pay attention to the contact protection when switching inductive loads.